

TOSHIRO

Fire Protection Equipment



**KATALOG PRODUK
PT. LINTAS SAHABAT ANTAR NIAGA**

TOSHIRO CLEAN AGENT EXTINGUISHER

Adalah media pemadam api berbentuk gas atau cairan yang menguap menjadi gas saat dilepaskan, digunakan untuk memadamkan api tanpa meninggalkan residu padat, cair, atau korosif, serta tidak menghantarkan listrik. Clean Agent diformulasikan agar tidak merusak peralatan elektronik, tidak meninggalkan bekas apapun, tidak membasahi objek, dan tidak menimbulkan kerusakan sekunder setelah aplikasi.

Kelas Kebakaran Clean Agent

Kelas A : Bahan padat mudah terbakar
(kayu, kertas, kain)

Kelas B : Cairan mudah terbakar
(bensin, minyak)

Kelas C : Gas mudah terbakar
(LPG, CNG)

Kelas E : Kebakaran akibat listrik
(non-konduktif)



Tempat Penggunaan Ideal

- ✓ Ruang Server
- ✓ Panel Listrik & Ruang Kontrol
- ✓ Ruang Arsip, Perpustakaan, Museum
- ✓ Industri Elektronik
- ✓ Kendaraan Khusus

Spesifikasi TOSHIRO Clean Agent Extinguisher

| BERAT | 25 kg | 50 kg |
|------------------|----------------|----------------|
| TINGGI | 920 mm | 1095 mm |
| TOTAL BERAT | 48,3 kg | 85 kg |
| DIAMETER TABUNG | 300 mm | 350 mm |
| TEKANAN KERJA | 14 bar | 14 bar |
| TEKANAN UJI | 25 bar | 25 bar |
| KETEBALAN TABUNG | 3 mm | 3,5 mm |
| ISI TABUNG | GAS / LIQUID | GAS / LIQUID |
| TEMPERATUR | - 30° sd 60° C | - 30° sd 60° C |

TOSHIRO CARBON DIOXIDE EXTINGUISHER

adalah alat pemadam api yang menggunakan gas karbon dioksida (CO_2) sebagai media pemadam. Gas ini bekerja dengan cara menghilangkan oksigen di sekitar api serta mendinginkan area kebakaran agar api tidak bisa menyala kembali.

Kelas Kebakaran Carbon Dioxide

Kelas B : Cairan mudah terbakar
(bensin, minyak)

Kelas E : Kebakaran akibat listrik
(non-konduktif)

Tempat Penggunaan Ideal

- ✓ Ruang Server / Data Center
- ✓ Panel Listrik & Gardu PLN
- ✓ Ruang Control
- ✓ Laboratorium
- ✓ Industri Farmasi & Elektronik

Catatan Penting

Keamanan Penggunaan

- Jangan gunakan di ruang tertutup tanpa ventilasi
- Hindari paparan langsung ke kulit
- Jangan arahkan ke manusia atau hewan

Penyimpanan & Penempatan

- Simpan tabung dalam posisi tegak dan terkunci pada bracket/dudukan
- Letakkan di lokasi mudah dijangkau, tidak terkena sinar matahari



TOSHIRO FOAM FIRE EXTINGUISHER AFFF 3%

adalah alat pemadam api ringan (APAR) yang menggunakan media busa berbahan dasar air dan bahan kimia pembentuk film (foam), disebut AFFF (Aqueous Film Forming Foam). Angka 3% menunjukkan bahwa media ini merupakan campuran 3% konsentrat AFFF dengan 97% air, dan sudah siap pakai (premixed) di dalam tabung

Kelas Kebakaran Foam AFFF 3%

Kelas A : Bahan padat mudah terbakar (kayu, kertas, kain)

Kelas B : Cairan mudah terbakar (bensin, minyak)

Tempat Penggunaan Ideal

- ✓ Gudang & Tempat Penyimpanan
- ✓ Transportasi & Otomotif
- ✓ Bandara & Perhubungan
- ✓ Tempat Penyimpanan Bahan Bakar
- ✓ Industri & Pabrik Kimia

Kelebihan Foam Fire AFFF 3%

- Efektif untuk Kebakaran Cairan dan Bahan Padat
- Membentuk Penghalang Oksigen dan Uap
- Membentuk Efek Pendingin Karen Berbasis Air



Spesifikasi TOSHIRO Foam Fire Extinguisher AFFF 3%

| BERAT | 12 kg | 25 kg | 50 kg | 70 kg |
|------------------|---------------|---------------|---------------|---------------|
| TINGGI | 650 mm | 800 mm | 1000 mm | 1150 mm |
| TOTAL BERAT | 17 kg | 40 kg | 85 kg | 115 kg |
| DIAMETER TABUNG | 200 mm | 270 mm | 350 mm | 400 mm |
| TEKANAN KERJA | 15 bar | 15 bar | 15 bar | 15 bar |
| TEKANAN UJI | 25 bar | 25 bar | 25 bar | 25 bar |
| KETEBALAN TABUNG | 3 mm | 3 mm | 3,5 mm | 3,5 mm |
| ISI TABUNG | AFFF 3% | AFFF 3% | AFFF 3% | AFFF 3% |
| TEMPERATUR | - 5° sd 60° C | - 5° sd 60° C | - 5° sd 60° C | - 5° sd 60° C |

TOSHIRO LITHIUM LIQUID FIRE EXTINGUISHER

TOSHIRO Lithium Fire Extinguisher adalah alat pemadam api yang dirancang khusus untuk menangani kebakaran akibat baterai lithium atau logam lithium. Jenis kebakaran ini tergolong Kelas D dan memerlukan agen pemadam khusus yang tidak bereaksi dengan logam aktif. TOSHIRO menggunakan Lithium Liquid bahan pemadam cair yang diformulasikan khusus untuk menghentikan reaksi kimia berbahaya pada kebakaran lithium, sekaligus mendinginkan dan mengisolasi titik api agar tidak menyebar.

Keunggulan Toshiro Lithium Liquid

Dirancang Khusus untuk Lithium
Menggunakan media pemadam berbasis cairan (Lithium Liquid) yang aman dan efektif untuk baterai lithium dan peralatan elektronik.

Ringan dan Portabel
Tersedia dalam berbagai ukuran, cocok untuk rumah, kantor, laboratorium, bengkel, hingga kendaraan listrik.

Tekanan Tinggi & Stabil
Mampu menyemprot dengan tekanan hingga 18 bar untuk menjangkau titik api dengan cepat dan efisien.

Aman untuk Peralatan
Tidak menghantarkan listrik, aman digunakan di sekitar alat elektronik dan baterai bertegangan tinggi.

Finishing Tahan Lama
Tabung menggunakan cat tahan UV (Powder Coating UV Resistance) sehingga lebih tahan korosi dan cuaca.

Tahan Suhu Ekstrem
Dapat digunakan dalam rentang suhu mulai dari -30°C hingga +60°C.

Aplikasi Penggunaan

- Mobil listrik dan sepeda listrik
- Server room dan data center
- Gudang penyimpanan baterai
- Peralatan elektronik bertenaga lithium
- Area pengisian daya baterai
- Lab dan fasilitas R&D

Spesifikasi Toshiro Lithium Liquid

| BERAT | 25 KG | 35 KG | 50 KG | 70 KG | 100 KG | 150 KG |
|-------------------|---------------------------------|---------------------------------|---------------------------------|---------------------------------|---------------------------------|---------------------------------|
| BERAT BERSIH | 25 Ltr | 35 Ltr | 50 Ltr | 70 Ltr | 100 Ltr | 150 Ltr |
| TINGGI TABUNG | 750 mm | 820 mm | 830 mm | 900 mm | 980 mm | 1300 mm |
| DIAMETER TABUNG | 200 mm | 250 mm | 320 mm | 350 mm | 350 mm | 400 mm |
| TEKANAN KERJA MAX | 18 Bar | 18 Bar | 18 Bar | 18 Bar | 18 Bar | 18 Bar |
| KETEBALAN TABUNG | 2.3 mm | 2.3 mm | 2.3 mm | 2.5 mm | 2.75 mm | 3 mm |
| FINISHING | Powder Coating UV Resistance | Powder Coating UV Resistance | Powder Coating UV Resistance | Powder Coating UV Resistance | Powder Coating UV Resistance | Powder Coating UV Resistance |
| ISI TABUNG | Lithium Liquid | Lithium Liquid | Lithium Liquid | Lithium Liquid | Lithium Liquid | Lithium Liquid |
| TEMPERATUR | - 30° sd 60° C | - 30° sd 60° C | - 30° sd 60° C | - 30° sd 60° C | - 30° sd 60° C | - 30° sd 60° C |



TOSHIRO THERMATIC CLEAN AGENT



TOSHIRO THERMATIC CLEAN AGENT

sistem pemadam api otomatis yang bekerja secara mandiri tanpa listrik, berbasis suhu, dan menggunakan media gas Clean Agent. Saat suhu di area sekitarnya mencapai ambang batas tertentu (misalnya 68°C), alat ini aktif secara otomatis, menyemburkan gas pemadam untuk memadamkan api dengan cepat dan bersih, tanpa meninggalkan bekas.

Kelas Kebakaran Thermatic Clean Agent

Kelas A : Bahan padat mudah terbakar (kayu, kertas, kain)

Kelas B : Cairan mudah terbakar (bensin, minyak)

Kelas E : Kebakaran Akibat Listrik

Tempat Penggunaan Ideal

- ✓ Ruang Panel Listrik
- ✓ Lemari Server
- ✓ Lemari UPS / Baterai
- ✓ Control Panel

Spesifikasi TOSHIRO Thermatic Clean Agent

| BERAT | 4 kg | 6 kg | 9 kg | 12 kg |
|------------------------|------------------------|----------------------|--------------------------|-----------------------|
| TOTAL BERAT | 7 kg | 10 kg | 14 kg | 18 kg |
| VOLUME PERLINDUNGAN | 1,5 – 2 m ³ | 2 – 3 m ³ | 3,5 – 4,5 m ³ | 4,5 – 6m ³ |
| RADIUS CAKUPAN EFEKTIF | 1,5 m | 1,8 m | 2,2 m | 2,5 m |
| KETINGGIAN MAX | 2,5 m | 2,5 m | 2,5 – 3 m | 3 m |
| DIMENSI TABUNG | Ø16 cm x H35 cm | Ø18 cm x H40 cm | Ø20 cm x H45 cm | Ø23 cm x H50 cm |
| TEKANAN KERJA | ±15–18 bar | ±15–18 bar | ±15–18 bar | ±15–18 bar |
| SUHU AKTIFASI | 57°C / 68°C | 57°C / 68°C | 57°C / 68°C | 57°C / 68°C |

TOSHIRO FIRE SUPPRESSION SYSTEM

adalah sistem otomatis atau manual yang dirancang untuk mendeteksi dan memadamkan kebakaran dengan cepat menggunakan media pemadam tertentu, sebelum api membesar dan menyebar. Sistem ini merupakan bagian dari proteksi kebakaran aktif, di kombinasikan dengan sistem deteksi fire alarm. Sistem ini bertujuan untuk mengendalikan api pada tahap awal, sehingga mengurangi risiko kerusakan properti, gangguan operasional, dan cedera manusia.

PRINSIP KERJA FIRE SUPPRESSION SYSTEM

Deteksi

Sensor asap, panas, atau tubing mendeteksi tanda kebakaran secara cepat dan akurat.

Alarm & Delay

Sistem mengaktifkan alarm dan memberikan waktu tunda untuk evakuasi.

Aktivasi

Katup pelepas membuka, melepaskan media pemadam melalui nozzle ke area kebakaran.

Pemadaman

Media memadamkan api dengan menghilangkan panas, oksigen, atau menginterupsi reaksi kimia.

Monitoring

Status sistem dikirim ke panel kontrol dan sistem pengawasan secara real-time.

Tempat Penggunaan Ideal

- ✓ Data Center
- ✓ Ruang Server
- ✓ Ruang Panel Listrik
- ✓ Ruang Arsip
- ✓ Industri kimia

Pemeliharaan & Pengujian

- Pemeriksaan tekanan tabung secara berkala (minimal 6 bulan).
- Pengujian sensor asap dan panas (minimal 3 bulan).
- Tes pelepasan sistem secara terjadwal (setahun sekali).
- Pengecekan kebocoran pipa dan fitting.
- Kalibrasi dan update panel kontrol.
- Dokumentasi lengkap dan laporan hasil inspeksi.



TOSHIRO FIRE TUBING SYSTEM

adalah sistem pemadam kebakaran otomatis berbasis tabung fleksibel atau rigid yang sekaligus berfungsi sebagai detektor panas dan saluran media pemadam. Sistem ini bekerja dengan melepaskan media pemadam langsung pada sumber api saat suhu tertentu tercapai, menyebabkan tubing pecah dan menyemprotkan agen pemadam secara langsung ke titik api.

Fire Tubing – Baja Karbon

| | |
|-------------------|-----------------------------------|
| MATERIAL | Baja Karbon ASTM A53 Grade B |
| DIAMETER | 2 Inch |
| KETEBALAN DINDING | Schedule 40 |
| TEKANAN KERJA MAX | 300 PSI |
| SUHU OPERASIONAL | -20°C s/D 120°C |
| KONEKSI | Threaded & Welded |
| PELAPIS | Galvanized |
| STANDAR | NFPA 2001, UL Listed, FM Approved |

Fire Tubing – Stainless Steel

| | |
|-------------------|-------------------------------------|
| MATERIAL | Stainless Steel ASTM A312 TP304/316 |
| DIAMETER | 4 Inch |
| KETEBALAN DINDING | Schedule 40 |
| TEKANAN KERJA MAX | 350 PSI |
| SUHU OPERASIONAL | -30°C s/D 150°C |
| KONEKSI | Welded & Flanged |
| PELAPIS | Polished (Opsional) |
| STANDAR | NFPA 2001, UL Listed, FM Approved |

Prinsip Kerja Fire Tubing

Deteksi Panas

Tabung tubing mendeteksi suhu tinggi (110–150°C) dan pecah di titik terpanas.

Aktivasi

Pecahnya tabung menurunkan tekanan, memicu valve terbuka dan melepaskan media pemadam.

Pemadaman

Media diarahkan langsung ke sumber api untuk memadamkan dengan cepat dan efektif.

Pemulihan

Sistem dikembalikan dengan mengganti tubing dan mengisi ulang media.

Keunggulan Fire Tubing System

- Deteksi & pemadaman otomatis langsung di titik api
- Tidak memerlukan daya listrik atau sistem kontrol eksternal
- Cepat, andal, dan minim risiko kesalahan deteksi
- Mudah instalasi & hemat ruang
- Biaya operasional dan perawatan rendah
- Aman untuk peralatan elektronik & manusia (clean agent)



Tempat Penggunaan Ideal

- ✓ Panel Distribusi Listrik
- ✓ Mesin CNC
- ✓ Rak Server
- ✓ Ruang Kontrol Genset
- ✓ Lemari Baterai / UPS

TOSHIRO INDOOR HYDRANT BOX



Indoor Hydrant Box adalah bagian dari sistem pemadam kebakaran yang dipasang di dalam bangunan, berfungsi sebagai tempat penyimpanan peralatan pemadam seperti fire hose, nozzle, dan valve. Box ini memudahkan akses cepat saat keadaan darurat terjadi, sehingga petugas atau penghuni dapat segera melakukan penanganan awal terhadap kebakaran. Biasanya dipasang di lokasi strategis seperti koridor, dekat tangga darurat, lift, atau area dengan potensi risiko kebakaran yang tinggi.

Spesifikasi Toshiro Indoor Hydrant Box

| MODEL | A1 KACA | A2 KACA | B INDOOR KACA | COSTUM BOX W/EXTINGUISHER | B INDOOR | COSTUME TYPE B |
|-------------------|--|--|--|--|-------------------------------------|--|
| DIMENSI | 66 (T)X 52(L)X 15(D) | 100 (T)X 80(L)X 18(D) | 125(T)X 75(L)X 18(D) | 125 (T)X 110(L)X 20(D) | 125 (T)X 75(L)X 18(D) | 180 (T)X 80(L)X 25(D) |
| MATERIAL | Mild Steel | Mild Steel | Mild Steel | Mild Steel | Mild Steel | Mild Steel |
| KETEBALAN | 0.8mm, 1,2mm 1.6mm, 1.8mm 2mm | 0.8mm, 1,2mm 1.6mm, 1.8mm 2mm | 0.8mm, 1,2mm 1.6mm, 1.8mm 2mm | 0.8mm, 1,2mm 1.6mm, 1.8mm 2mm | 0.8mm, 1,2mm 1.6mm, 1.8mm 2mm | 0.8mm, 1,2mm 1.6mm, 1.8mm 2mm |
| FINISHING | Powder Coating | Powder Coating | Powder Coating | Powder Coating | Powder Coating | Powder Coating |
| KETERANGAN | Tipe Pintu: Kaca transparan | Tipe Pintu: Kaca transparan | Tipe Pintu: Kaca transparan | Keterangan: Memiliki ruang tambahan untuk menyimpan alat pemadam api ringan (APAR) | Tipe Pintu: Besi tertutup | Keterangan: Ukuran besar, cocok untuk menyimpan lebih banyak peralatan atau instalasi khusus |

TOSHIRO OUTDOOR HYDRANT BOX

Outdoor Hydrant Box adalah kotak khusus yang digunakan untuk menyimpan perlengkapan pemadam kebakaran seperti selang, nozzle, dan kran hydrant. Kotak ini ditempatkan di luar bangunan dan dibuat lebih kuat agar tahan terhadap panas, hujan, dan cuaca lainnya. Biasanya dipasang di area terbuka seperti halaman gedung, area parkir, atau dekat jalan akses, supaya mudah dijangkau saat terjadi kebakaran dari luar gedung.

Fungsi Outdoor Hydrant Box

- ✓ Menyediakan akses cepat terhadap perlengkapan pemadam api di area luar gedung
- ✓ Melindungi peralatan dari kerusakan akibat cuaca dan lingkungan
- ✓ Menjaga keteraturan dan kesiapan sistem pemadam di area eksternal



C1 OUTDOOR KACA
C2 OUTDOOR

Perbedaan Outdoor dan Indoor Hydrant Box

- Indoor hydrant box dipasang di dalam gedung (biasanya di koridor).
- untuk melindungi alat dari debu dan kerusakan dalam ruangan
- Outdoor hydrant box dipasang di luar gedung, dan dibuat lebih kuat agar tahan terhadap cuaca panas, hujan, dan lembap.

Mengapa Penting Outdoor dan Indoor Hydrant Box

- Akses cepat ke alat pemadam kebakaran saat terjadi kebakaran di area luar bangunan.
- Melindungi peralatan agar tetap dalam kondisi baik dan siap pakai.
- Mendukung penanganan darurat, terutama saat tim pemadam tiba di lokasi.
- Membantu mengurangi kerusakan dan mencegah api menyebar lebih luas.

Spesifikasi Toshiro Outdoor Hydrant Box

| MODEL | C1 KACA | C2 |
|------------|---|---|
| DIMENSI | 95 cm (T) x 66 cm (L) x 20 cm (D) | 95 cm (T) x 66 cm (L) x 20 cm (D) |
| MATERIAL | Mild Steel | Mild Steel |
| KETEBALAN | 0.8mm, 1.2mm, 1.6mm, 1.8mm, 2 mm | 0.8mm, 1.2mm, 1.6mm, 1.8mm, 2 mm |
| FINISHING | Powder Coating | Powder Coating |
| PINTU | Kaca transparan – memudahkan pengecekan isi tanpa membuka pintu | Full besi – memberikan perlindungan maksimal terhadap cuaca ekstrem |
| KETERANGAN | Cocok untuk area luar gedung dengan visibilitas tinggi | Ideal untuk area outdoor dengan tingkat paparan lingkungan tinggi |

TOSHIRO LOCAL COMBINATION BOX

Local Combination Box / Box Fire Alarm adalah kotak panel khusus yang dirancang untuk menggabungkan Indicating Lamp, Manual Call Point (MCP), dan Alarm Bell dalam satu unit terintegrasi. Box ini umumnya dipasang di bagian atas Hydrant Box indoor sebagai sistem peringatan kebakaran lokal



Fitur Utama Toshiro Local Combination Box

- Menggabungkan beberapa perangkat fire alarm dalam satu box
- Memberikan peringatan kebakaran secara visual dan audio
- Memudahkan akses manual untuk aktivasi alarm
- Mendukung sistem fire alarm dan hydrant indoor

Spesifikasi Toshiro Local Combination Box

| | |
|------------------|--|
| MATERIAL | Plate Mild Steel |
| DIMENSI | 50 cm x 25 cm x 10 cm |
| FINISHING | Powder Coating |
| APLIKASI | Hydrant Box Indoor |
| FUNGSI | Indikator visual, Alarm suara, dan Aktivasi manual |

TOSHIRO MAIN DISTRIBUTION BOX

TOSHIRO Box Panel Listrik Indoor adalah panel distribusi listrik yang berfungsi sebagai pusat pembagian dan pengamanan aliran listrik dari jaringan PLN atau sumber listrik lainnya ke berbagai sirkuit di dalam gedung atau rumah.

Panel ini dirancang untuk menempatkan dan melindungi berbagai komponen pengamanan dan kontrol listrik, seperti MCB (Miniature Circuit Breaker), RCD / ELCB (Residual Current Device), MCCB, dan aksesoris kelistrikan lainnya.



Fitur Utama Toshiro Local Combination Box

- Pusat distribusi dan pembagian listrik dalam bangunan
- Melindungi sistem kelistrikan dari arus lebih dan hubung singkat
- Menjadi tempat pemasangan perangkat proteksi dan kontrol listrik
- Menjaga instalasi listrik tetap rapi, aman, dan terorganisir

Spesifikasi Toshiro Local Combination Box

| | |
|------------------|--|
| MATERIAL | Plate Mild Steel |
| DIMENSI | 50 cm x 30 cm x 15 cm 60 cm x 30 cm x 15 cm |
| FINISHING | Powder Coating |
| APLIKASI | Indoor |
| FUNGSI | Distribusi & Proteksi Listrik |

TOSHIRO HYDRANT EQUIPMENT FIRE HOSE



FIRE HOSE TOSHIRO

Fire hose atau selang pemadam kebakaran adalah alat utama yang digunakan untuk menyalurkan air dari sumber (seperti hydrant) ke titik api saat terjadi kebakaran. Selang ini harus tahan tekanan tinggi dan mudah digulung serta dibawa oleh petugas pemadam.

FIRE HOSE POLY VINLY CHLORIDE (PVC)

Fire hose PVC adalah selang pemadam kebakaran yang terbuat dari bahan canvas atau polyester dengan lapisan dalam PVC. Ini adalah jenis selang yang ringan dan umum digunakan di berbagai gedung dan industri.

FIRE HOSE RUBBER RED

Fire hose Rubber Red adalah selang pemadam berbahan karet sintesis yang lebih tebal dan kuat dibanding selang PVC. Umumnya digunakan untuk lingkungan berat seperti industri, pabrik, atau area luar ruangan.

Spesifikasi Fire Hose PVC

| MODEL | 1,5" 20 METER | 1,5" 30 METER | 2" 30 METER | 2,5" 30 METER | 3" 30 METER |
|------------------|--------------------|--------------------|--------------------|--------------------|--------------------|
| MATERIAL | CANVAS / POLYESTER | CANVAS / POLYESTER | CANVAS / POLYESTER | CANVAS / POLYESTER | CANVAS / POLYESTER |
| TEKANAN KERJA | 13/16 bar | 13/16 bar | 13/16 bar | 13/16 bar | 16 bar |
| TEKANAN MAKSIMAL | 48 bar | 48 bar | 48 bar | 48 bar | 48 bar |

Spesifikasi Fire Hose Rubber Red

| MODEL | 1,5" 30 METER | 2,5" 30 METER |
|------------------|-------------------------|-------------------------|
| MATERIAL | KARET SINTETIS (RUBBER) | KARET SINTETIS (RUBBER) |
| TEKANAN KERJA | 13/16 bar | 13/16 bar |
| TEKANAN MAKSIMAL | 48 bar | 48 bar |
| WARNA | MERAH | MERAH |

HOSE REEL

Fire Hose Reel adalah alat pemadam kebakaran berbentuk gulungan selang yang biasanya dipasang di dinding gedung, terutama di koridor atau dekat pintu keluar darurat. Selang ini terhubung langsung ke sistem air dan bisa digunakan dengan cepat saat terjadi kebakaran.



Spesifikasi Hose Reel

| | |
|----------------------|--|
| UKURAN SELANG | 1 INCH X 100 FEET |
| WORKING PRESSURE | 10 Kg/cm ² |
| TEST PRESSURE | 17.5 Kg/cm ² |
| PEMASANGAN | Ditempel di dinding, dekat pintu darurat |
| PERLENGKAPAN LENGKAP | Stop Valve, Nozzel, Clip Pengikat Selang |

BRANCH PIPE WITH STRAIGHT NOZZEL

Branch pipe adalah alat di ujung selang pemadam (fire hose) yang berfungsi mengarahkan aliran air langsung ke titik api. Alat ini disebut juga straight nozzle karena menyemburkan air dalam bentuk aliran lurus dan kuat, sehingga lebih fokus dan efektif untuk memadamkan api. Biasanya digunakan saat selang terhubung ke hydrant dan air dialirkan.



Spesifikasi Branch Pipe

| | |
|----------------|--|
| UKURAN | 1.5 & 2.5 INCH |
| JENIS COUPLING | Machino |
| MATERIAL | Aluminium Atau Brass (kuningan) |
| FINISHING | Chrome (tahan karat) |
| TIPE SEMPROTAN | Aliran lurus (straight stream) |
| APLIKASI | Cocok untuk pemadam kebakaran professional, pabrik, gedung |

ADJUSTABLE VARIABEL NOZZLE

Adjustable Variable Nozzle adalah alat yang dipasang di ujung selang pemadam kebakaran untuk mengatur pola semprotan air. Nozzle ini memungkinkan pengguna memilih jenis semprotan sesuai kebutuhan



Spesifikasi Adjustable Variable Nozzle

| | |
|--------------------|---|
| UKURAN | 1.5 & 2.5 INCH |
| JENIS ALIRAN | Jet, Spray, Fog, & Shut Off |
| MATERIAL | Aluminium Atau Brass (kuningan) |
| FINISHING | Chrome Plated (tahan karat) |
| TIPE KEPALA NOZZEL | Adjustable (putar untuk ubah aliran) |
| KONEKSI | Coupling sesuai standar (Machino, Storz, dll) |

TOSHIRO GUN NOZZLE

Toshiro Gun Nozzle adalah komponen penting dalam sistem pemadaman kebakaran, terutama yang menggunakan air dari hydrant. Alat ini berfungsi sebagai ujung semprot (nozzle) yang dipasang pada selang pemadam kebakaran untuk mengatur dan mengarahkan semprotan air ke sumber api. Disebut "gun" karena bentuk dan cara penggunaannya mirip seperti pistol terdapat pegangan tangan (grip) dan tuas pemacu (trigger/handle) yang memungkinkan operator membuka, menutup, dan mengatur arah serta volume air.



Gun nozzle tidak hanya digunakan oleh pemadam kebakaran profesional, tetapi juga diperlukan di gedung-gedung, industri, pabrik, hotel, dan fasilitas umum yang memiliki sistem hydrant sebagai proteksi kebakaran.

KEGUNAAN TOSHIRO GUN NOZZLE

- ✓ **Mengarahkan Semprotan Air**
Dapat mengarahkan air ke titik api dengan lebih akurat dan kuat, bahkan dari jarak jauh.
- ✓ **Mengontrol Debit Air**
Dilengkapi dengan tuas (handle) yang dapat membuka atau menutup aliran air, serta mengatur seberapa besar air yang keluar.
- ✓ **Material Tahan Lama**
Terbuat dari bahan logam dan karet tahan panas serta tekanan. Didesain untuk bertahan lama dalam penggunaan keras di lapangan.
- ✓ **Daya Semprot Kuat**
Mampu mengeluarkan air dalam volume besar (hingga 950 liter per menit). Tekanan maksimal hingga 40 bar, cukup untuk menjangkau titik api dari jarak jauh.

KEGUNAAN TOSHIRO GUN NOZZLE

Gun Nozzle digunakan di berbagai lingkungan yang membutuhkan sistem pemadam kebakaran manual:

- Gedung perkantoran dan apartemen
- Gudang dan pabrik industri
- Bandara dan pelabuhan
- Kapal laut dan offshore
- Hotel dan pusat perbelanjaan
- Ruang server dan fasilitas vital

SPESIFIKASI TOSHIRO GUN NOZZLE

| Komponen | Keterangan |
|------------------|--|
| Tipe Koneksi | Drat NHT (Adaptor Machino opsional) |
| Ukuran | 1.5 inci, 2 inci, 2.5 inci |
| Tekanan Kerja | 8 Bar (Tekanan kerja normal saat digunakan) |
| Tekanan Maksimum | 40 Bar (Batas tekanan maksimal yang dapat ditahan) |
| Debit Aliran Air | 350 - 450 - 580 - 780 - 950 Liter per Menit (LPM) |

TOSHIRO Y-CONNECTION VALVE

TOSHIRO Y-Connection Valve adalah alat yang digunakan dalam sistem pemadam kebakaran untuk membagi aliran air dari satu sumber menjadi dua arah. Bentuknya menyerupai huruf "Y", dan alat ini biasa digunakan di lapangan oleh petugas pemadam kebakaran agar satu jalur air bisa digunakan untuk dua selang sekaligus secara efisien.

Alat ini sangat berguna dalam situasi darurat ketika distribusi air harus cepat dan diarahkan ke dua titik berbeda sekaligus.



KEGUNAAN TOSHIRO Y-CONNECTION VALVE

- ✓ **Membagi Aliran Air**
Mengalirkan air dari satu sumber utama ke dua arah (dua selang) secara bersamaan, sangat berguna untuk memperluas jangkauan penyemprotan air.
- ✓ **Kontrol Aliran Secara Independen**
Dilengkapi dengan dua handle ON/OFF, sehingga masing-masing jalur bisa dikontrol terpisah. Petugas bisa menghidupkan atau mematikan salah satu aliran tanpa mempengaruhi yang lain.
- ✓ **Efisiensi Operasi**
Menghemat waktu dalam situasi darurat karena memungkinkan distribusi air ke dua lokasi tanpa harus memasang sumber tambahan.
- ✓ **Mobilitas dan Ringan**
Terbuat dari aluminium yang ringan namun kuat, memudahkan petugas saat operasi lapangan.

PENGGUNAAN UMUM

- Dipasang di hydrant outlet atau pompa portable
- Digunakan oleh petugas pemadam kebakaran saat menyambungkan dua selang dari satu sumber air
- Cocok untuk skenario pemadaman besar, seperti gedung bertingkat, pabrik, atau area terbuka yang memerlukan banyak titik semprot

SPESIFIKASI TOSHIRO Y-CONNECTION VALVE

| Komponen | Keterangan |
|----------------------|--|
| Tipe | Coupling Machino |
| Bahan | Aluminium |
| Konstruksi | Terdiri dari 1 input dan 2 output |
| Handle | Dilengkapi dengan handle ON/OFF |
| Fungsi Handle | Mengontrol aliran air secara manual |
| Warna | Merah (umumnya untuk identifikasi visual cepat) |
| Konektor | Umumnya kompatibel dengan standar coupling Machino |

HOSE RACK

Hose Rack adalah tempat khusus untuk menyimpan selang pemadam kebakaran (fire hose) secara rapi dan siap digunakan. Hose rack biasanya dipasang di dalam hydrant box atau di dinding dekat titik pemadam, dan berfungsi agar selang tidak terlipat, kusut, atau rusak, sehingga aliran air tetap lancar saat dibutuhkan



Fungsi Hose Rack

- Menyimpan fire hose dalam posisi siap pakai.
- Mempermudah penarikan selang saat keadaan darurat.
- Menjaga selang tetap awet dan tidak mudah rusak.
- Memastikan air mengalir dengan lancar tanpa hambatan.

Spesifikasi Hose Rack

| | |
|------------------|--|
| UKURAN | 1.5 & 2.5 INCH |
| MATERIAL | Aluminium Atau Brass (kuningan) |
| FINISHING | Chrome Plated (tahan karat) |
| TIPE | Model Comb 23 |
| SISTEM PENARIKAN | Manual tarik, dilengkapi klip pengunci |

HYDRANT VALVE

Hydrant valve adalah kran khusus dalam sistem pemadam kebakaran yang berfungsi untuk mengatur aliran air dari pipa hydrant ke selang pemadam (fire hose). Alat ini menjadi titik penghubung antara sumber air tekanan tinggi dan selang pemadam kebakaran.

Fungsi Hydrant Valve

- Mengontrol aliran air dari sistem hydrant ke selang pemadam.
- Sebagai penghubung antara sistem hydrant dan fire hose.
- Memungkinkan pemadaman cepat dan efisien saat darurat.



Spesifikasi Hydrant Valve

| | |
|----------------|--|
| UKURAN | 1.5 & 2.5 INCH |
| MATERIAL BODY | Brass (kuningan) |
| COUPLING | Machino Type |
| Brand/Tipe | Van Der Heyde |
| FINISHING | Chrome Plated (tahan karat) |
| TEKANAN KERJA | 16 Kg/cm ² |
| HANDLE/PUTARAN | Handwheel (roda tangan) dari bahan Cast Iron |

HYDRANT PILLAR

Hydrant Pillar adalah tiang hydrant yang dipasang di luar bangunan dan berfungsi sebagai sumber air utama dalam sistem pemadam kebakaran. Tiang ini biasanya tersambung langsung ke pipa bawah tanah (underground water supply) dan menjadi titik pengambilan air oleh petugas pemadam saat terjadi kebakaran.

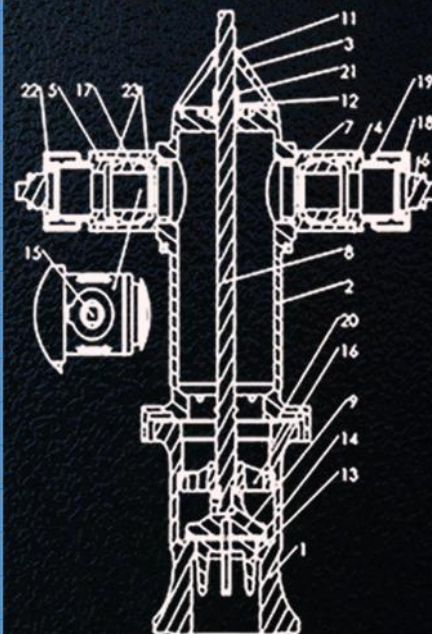


Spesifikasi Hydrant Pillar

| | |
|---------------|---|
| UKURAN | 4" (input) x 2.5" x 2.5" (output) |
| TINGGI | 744 mm |
| LEBAR | 610 mm |
| BAHAN BODY | Besi cor duktil (Ductile Iron) |
| TEKANAN UJI | 24 bar |
| STANDAR UJI | Tahan Tekanan air 24 bar selama 2 menit |
| JUMLAH OUTPUT | 2 (2.5 inch) |
| FINISHING | Cat merah anti karat |

Product Part & Komponen

| No | Deksripsi Komponen | Material | Qty |
|----|-----------------------------|----------------|-----|
| 1 | Bagian Bawah Pillar Hydrant | Ductile iron | 1 |
| 2 | Bagian atas pillar hydrant | Ductile iron | 1 |
| 3 | Penutup atas hydrant | Ductile iron | 1 |
| 4 | Bonnet valve | Aluminium 6061 | 1 |
| 5 | Gasket | NBR | 1 |
| 6 | Tutup atas | Ductile iron | 1 |
| 7 | Bola valve | Aluminium 6061 | 2 |
| 8 | Batang valve (Valve Stem) | Steel #45 | 1 |
| 9 | Piston valve | Ductile iron | 1 |
| 10 | Kunci Spanner | Ductile iron | 1 |
| 11 | Karet Seal | NBR | 1 |
| 12 | Pin Pengunci | Ductile iron | 1 |
| 13 | Gasket | NBR | 1 |
| 14 | Cakram Pengunci | Ductile iron | 1 |
| 15 | Tuas Pemutar | Aluminium 6061 | 2 |
| 16 | Roda gigi Pengunci Ulir | Ductile iron | 1 |
| 17 | Bola dalam (core ball) | Aluminium 6061 | 2 |
| 18 | Adaptor Machino | Brass Hpb58-3 | 2 |
| 19 | Pin Adaptor Machino | Brass Hpb58-3 | 2 |
| 20 | Gasket | NBR | 1 |
| 21 | Seal karet | NBR | 2 |
| 22 | Gasket | NBR | 2 |
| 23 | Seal keras untuk ball valve | Nylon 66 | 2 |



SIAMESE CONNECTION



SIAMESE CONNECTION

adalah alat penting dalam sistem pemadam kebakaran gedung, yang memungkinkan mobil pemadam kebakaran menyuplai air tambahan ke jaringan pipa hydrant di dalam bangunan. Alat ini biasanya dipasang di dinding luar gedung atau tiang khusus, sehingga mudah dijangkau saat terjadi kebakaran.

PERBEDAAN MACHINO & VDH

| KARAKTERISTIK | MACHINO | VDH (Van Der Heyde) |
|-----------------|--|---|
| Asal Standar | Jepang | Eropa / Belanda |
| Bentuk Coupling | Ulir Cepat (quick coupling) tanpa ulir | Sistem Pengait Ulir dengan seal (dengan ulir) |
| Koneksi | Didorong dan diputar ringan | Diputar kuat untuk mengunci |
| Penggunaan Umum | Sangat umum di Indonesia dan Asia | Lebih sering system hydrant Gedung eropa |
| Kompatibilitas | Harus disesuaikan dengan jenis selang | Harus cocok dengan fitting VDH |
| Keunggulan | Cepat di pasangan, ringan | Lebih rapat dan kuat tekanan tinggi |
| Material | Brass | Brass |
| Finishing | Chrome | Chrome |

Spesifikasi

SIAMESE MACHINO

| Spesifikasi | Keterangan |
|-------------------------|---|
| Tipe | Wall Mounted (S-7), Ground/Standing (S-11) |
| Ukuran Inlet | 4 inch |
| Ukuran Outlet | 2 x 2.5 inch |
| Jenis Coupling | Machino |
| Tekanan Kerja (Working) | 10 Kg/cm ² |
| Tekanan Uji (Test) | 15 Kg/cm ² |
| Material | Brass solid |
| Finishing | Chrome Plated |
| Fungsi | Menyalurkan air dari mobil damkar ke jaringan pipa hydrant gedung |
| Kelebihan | Ringan, tahan korosi, pemasangan cepat |
| Instalasi | Ditempatkan di dinding (wall) atau dipasang berdiri di luar gedung (standing) |
| Penggunaan Umum | Kompatibel dengan peralatan pemadam standar Asia |

SIAMESE VDH

| Spesifikasi | Keterangan |
|-------------------------|---|
| Tipe | Wall Mounted & Standing Type |
| Ukuran Inlet | 4 inch |
| Ukuran Outlet | 2 x 2.5 inch |
| Jenis Coupling | VDH (Van Der Heyde) |
| Tekanan Kerja (Working) | 10 Bar |
| Tekanan Maksimal | 20 Bar |
| Material | Brass, Alloy, Cast Iron |
| Finishing | Chrome (Chrome-plated brass or alloy) |
| Fungsi | Suplai air dari pemadam ke sistem hydrant gedung |
| Kelebihan | Sambungan lebih kokoh, cocok untuk tekanan tinggi |
| Instalasi | Wall (di tembok gedung) atau Standing (lantai/tanah) |
| Penggunaan Umum | Umum pada sistem hydrant Eropa dan gedung ekspor-import |

SIAMESE CONNECTION FULL BRASS CHROMED MACHINO (4 WAY)

adalah alat yang digunakan dalam sistem pemadam kebakaran gedung. Fungsinya adalah tempat masuk air dari mobil pemadam kebakaran (damkar) ke dalam sistem pipa hydrant gedung. Disebut "4 Way" karena memiliki 4 saluran keluar (outlet) yang bisa langsung terhubung ke beberapa selang pemadam sekaligus. Siamese Connection ini sangat penting ketika terjadi kebakaran besar, karena memudahkan tim damkar mengalirkan air ke banyak jalur sekaligus dalam waktu cepat.



Fungsi Siamese Connection Machino

- Menyediakan titik koneksi antar mobil damkar dan sistem pipa hydrant dalam gedung
- Memungkinkan suplai air tambahan ke sistem hydrant secara cepat dan efisien
- Memiliki design dan bahan yang tahan terhadap cuaca ekstrem dan tekanan tinggi

Spesifikasi Siamese Connection Machino (4 Way)

| Spesifikasi | Keterangan |
|---------------------|---|
| Tipe | Siamese Connection 4 Way – Machino |
| Jenis Pemasangan | Wall Mounted (ditempel ke dinding) atau Standing Type (berdiri bebas) |
| Material | Cast Iron (bodi utama), Brass (untuk coupling), semua bagian dilapisi chrome |
| Finishing | Full Chrome Plated (tahan korosi dan cuaca luar ruangan) |
| Ukuran Inlet | 6 inch (1 saluran masuk air besar dari mobil damkar) |
| Ukuran Outlet | 4 x 2.5 inch (empat saluran ke fire hose pemadam) |
| Jenis Coupling | Machino dan/atau VDH (Van Der Heyde) |
| Tekanan Kerja | 10 Bar |
| Tekanan Maksimum | 24 Bar (sesuai uji ketahanan sistem) |
| Standar Uji Tekanan | Diuji menggunakan tekanan air tinggi hingga 24 bar |
| Kompatibilitas | Dapat digunakan dengan semua jenis selang fire hose 2.5" coupling Machino/VDH |
| Kondisi Penempatan | Luar ruangan – tahan panas, hujan, dan kelembapan tinggi |
| Aplikasi | Gedung bertingkat, kawasan industri, area publik, pusat perbelanjaan |

SIAMESE CONNECTION FULL BRASS CHROMED VDH (4 WAY)

adalah alat penting dalam sistem hydrant pemadam kebakaran. Alat ini berfungsi sebagai penghubung antara sumber air eksternal seperti mobil pemadam kebakaran, dengan sistem pipa hydrant yang terpasang di dalam bangunan. Disebut 4 Way karena Siamese Connection ini memiliki empat outlet (keluaran) yang masing-masing berukuran 2.5 inch. Ini memungkinkan petugas pemadam menyambungkan hingga empat selang pemadam sekaligus, sehingga air dapat disalurkan ke beberapa titik api dalam waktu bersamaan.



Perbedaan dengan Tipe Machino

Perbedaan utama terletak pada jenis coupler (penyambung). Tipe VDH (Van Der Heyde) adalah jenis coupling standar yang umum digunakan di sistem hydrant Eropa dan Indonesia, memiliki bentuk khusus yang berbeda dengan Machino (standar Jepang). Keduanya bisa digabungkan dalam satu unit jika diperlukan.

Spesifikasi Siamese Connection VDH (4 way)

| Spesifikasi | Keterangan |
|----------------------------------|--|
| Tipe | Siamese Connection 4 Way – Tipe VDH |
| Jenis Pemasangan | Wall Mounted (di dinding) atau Standing Type (berdiri bebas) |
| Material | Cast Iron (besi tuang yang kuat dan tahan panas) |
| Finishing | Chrome Plated (lapisan krom mengkilap, tahan korosi dan cuaca luar) |
| Ukuran Inlet (Masuk) | 6 Inch (1 saluran besar dari mobil damkar atau sumber air luar) |
| Ukuran Outlet (Keluar) | 4 x 2.5 Inch (4 saluran ke fire hose pemadam kebakaran) |
| Jenis Coupling | VDH (Van Der Heyde) – juga dapat digabung dengan Machino bila dibutuhkan |
| Tekanan Kerja (Working Pressure) | 10 Bar |
| Tekanan Maksimum (Max. Pressure) | 24 Bar |
| Standar Uji Tekanan | Diuji dengan tekanan air hingga 24 Bar |
| Kompatibilitas Selang | Fire hose dengan ukuran 2.5 inch coupling VDH atau Machino |
| Penempatan | Luar ruangan (outdoor) – tahan panas, hujan, dan kelembapan tinggi |
| Aplikasi | Gedung bertingkat, bandara, pelabuhan, kawasan industri, dan mall |

TOSHIRO SPRINKLER



TOSHIRO Sprinkler adalah alat pemadam kebakaran otomatis yang dipasang di langit-langit atau dinding ruangan. Saat suhu di sekitarnya mencapai titik tertentu (biasanya karena kebakaran), sprinkler akan menyembrotkan air secara otomatis untuk memadamkan api atau mencegah penyebarannya.

Jenis Sprinkler Toshiro

Upright

Posisi Pemasangan menghadap keatas di gunakan area tanpa pelapon seperti pabrik gudang atau besment keunggulan tidak mudah terhalang oleh benda-benda di bawah

Pendent

Posisi Pemasangan menghadap kebawah di gunakan untuk perkantoran, hotel, atau dengan plafon gantung keunggulannya estetika dalam ruang, umum untuk gedung modern

Side wall

Posisi Pemasangan dipasang di dinding, menghadap kesamping, di gunakan untuk lorng sempit, hotel, kamar rumah sakit, ruangan tidak memungkinkan pemasangan plafon keunggulannya hemat tempat dan efektif untuk ruang sempit

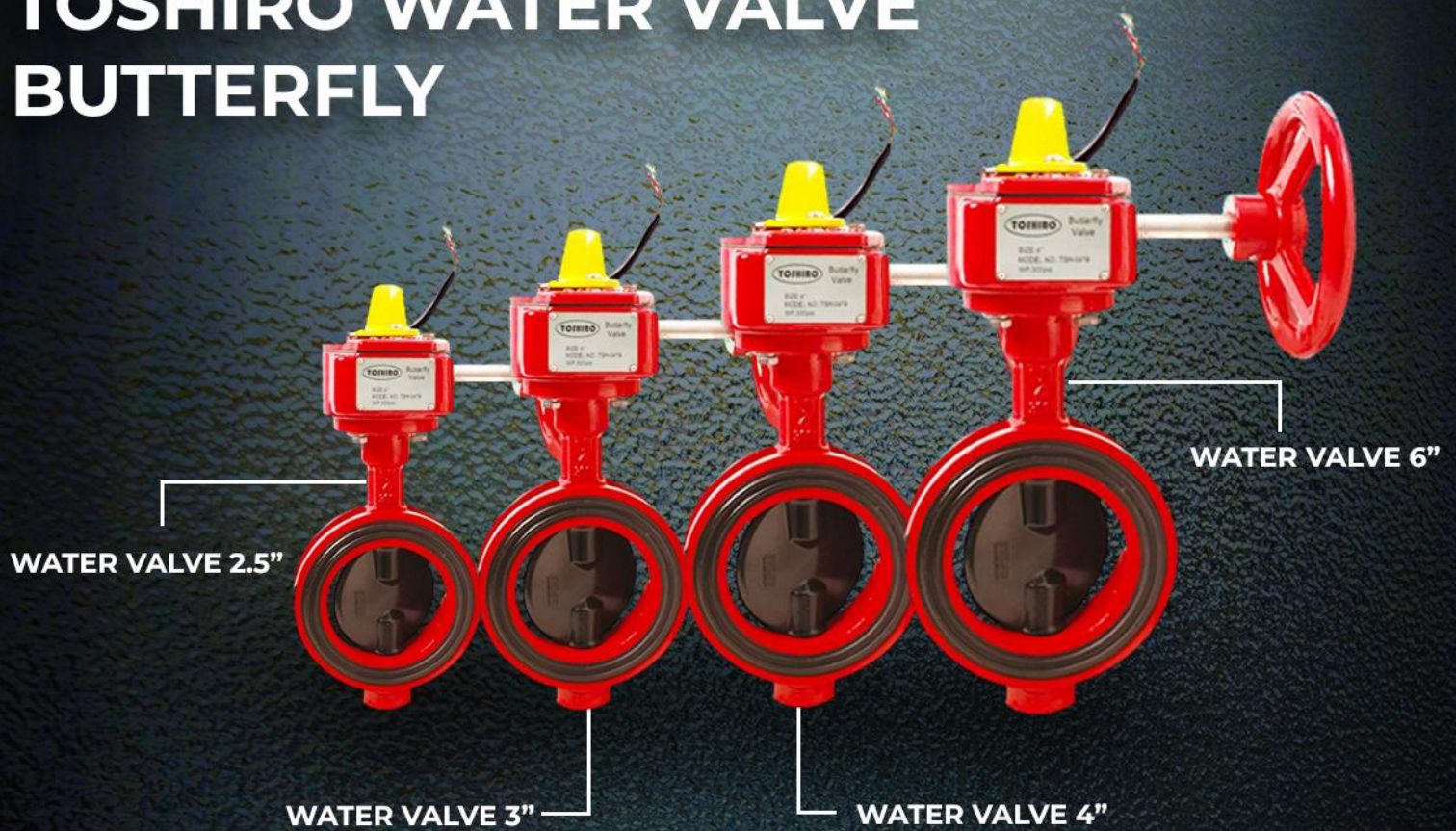
Conceal

Posisi Pemasangan tesembunyi dibalik plafon dengan penutup dekoratif, digunakan untuk gedung dengan desain interior mewah seperti hotel, mall. ruang pameran keunggulan, estetika terjaga, tidak mengganggu tampilan ruang

Spesifikasi Toshiro Sprinkler

| MODEL SPRINKLER | Upright | Pendent | Sidewall | Conceal |
|-----------------|---------------|---------------|---------------|---------------------------|
| K. FAKTOR | K5.6 (80) | K5.6 (80) | K5.6 (80) | K5.6 (80) |
| THREAD | ¾" NPT | ¾" NPT | ¾" NPT | ¾" NPT |
| RESPONS | Standard | Standard | Standard | Standard |
| FINISHING | Brass /Chrome | Brass /Chrome | Brass /Chrome | Chrome dengan cover putih |
| TEMP RATING | 68°C | 68°C | 68°C | 68°C |
| TEKANAN KERJA | 12 bar | 12 bar | 12 bar | 12 bar |
| MATERIAL | Brass | Brass | Brass | Brass + Cover Alumunium |

TOSHIRO WATER VALVE BUTTERFLY



TOSHIRO Butterfly Valve adalah jenis katup (valve) yang digunakan untuk mengatur aliran air dalam sistem perpipaan, khususnya dalam instalasi pemadam kebakaran HVAC, dan sistem air industri lainnya. Dinamakan “butterfly” karena bentuk cakram di dalamnya menyerupai sayap kupu-kupu yang berputar untuk membuka atau menutup aliran air.

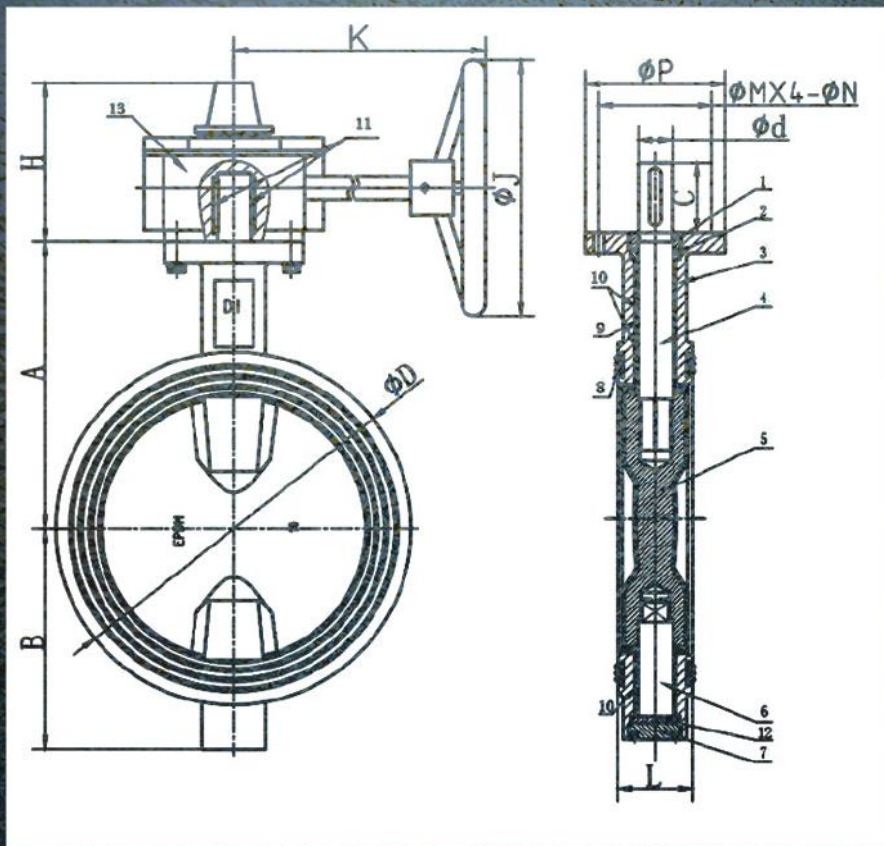
Fungsi Utama:

- Mengontrol atau menghentikan aliran air dengan cepat.
- Biasanya digunakan dalam jaringan pipa besar seperti sistem hydrant atau sprinkler.
- Dapat dioperasikan secara manual atau otomatis.

Spesifikasi Toshiro Water Valve Butterfly

| Spesifikasi Teknis | Detail |
|-------------------------------|---------------------------------|
| Tipe Katup | Butterfly Valve |
| Tekanan Kerja Maksimum | 300 psi (sekitar 20 bar) |
| Tekanan Uji Maksimum | 600 psi (sekitar 41 bar) |
| Suhu Kerja Maksimum | 250°F / 120°C |
| Tipe Disc / Segel | Double Seal dengan Coating EPDM |
| Supervisory | Terpasang dari pabrik |
| Tamper Switch | Tersedia |
| Area Pemasangan | Indoor & Outdoor |
| Aplikasi | Fire Fighting, HVAC, Plumbing |

Drawing Toshiro Water Valve Butterfly



Product Parts & Material

| No | Name | Material |
|----|-------------------------|-----------|
| 1 | Upper Shaft Sealing Nut | WCB |
| 2 | Shaft Seal | EPDM |
| 3 | Body | DI |
| 4 | Upper Shaft | SS416 |
| 5 | Disc | DI + EPDM |
| 6 | Lower Shaft | SS416 |
| 7 | Lower Shaft Sealing Nut | WCB |
| 8 | End Face Seal | EPDM |
| 9 | Steam Bushing | PTFE |
| 10 | Signal Gearbox | DI |

Product Data & Part Number

| MODEL | | A | B | C | D | H | K | J | P | M | N | d | L | |
|--------|------------------|-----|-----|----|-----|-----|-----|-----|-----|----|----|---|----|------|
| Metric | Imperial | | | | | | | | | | | | | |
| DN65 | 2 ^{1/2} | 125 | 95 | 32 | 112 | 111 | 153 | 218 | 152 | 90 | 70 | 9 | 10 | 44.2 |
| DN80 | 3" | 140 | 100 | 32 | 120 | 111 | 153 | 218 | 152 | 90 | 70 | 9 | 11 | 45.3 |
| DN100 | 4" | 160 | 100 | 32 | 161 | 111 | 153 | 218 | 152 | 90 | 70 | 9 | 14 | 52.0 |
| DN150 | 6" | 190 | 140 | 32 | 216 | 111 | 153 | 218 | 200 | 90 | 70 | 9 | 16 | 55.8 |

TOSHIRO TEST DRAIN VALVE

Test Drain Valve adalah katup kecil (semacam kran) yang dipasang pada sistem sprinkler pemadam kebakaran. Fungsinya adalah untuk mengalirkan air keluar dari sistem secara terkendali, biasanya di gunakan untuk mengetes tekanan air dalam sistem sprinkler dan mengosongkan sebagian air dari pipa saat perawatan



Spesifikasi Toshiro Test Drain Valve

| Spesifikasi | Keterangan |
|--------------|--|
| UKURAN | 1 Inch (25.4 mm) |
| TEKANAN MAKS | 175 PSI |
| MATERIAL | Brass (Kuningan) |
| APLIKASI | Sistem Pemadam Kebakaran |
| FUNGSI UTAMA | Uji tekanan & pengurasan air di system |
| KONTRUKSI | Bodi kokoh, tahan tekanan tinggi & panas |

WATER FLOW SWITCH

Water flow Switch adalah alat pendeteksi aliran air yang dipasang pada sistem pemadam kebakaran jenis wet sprinkler (sprinkler basah). Alat ini secara otomatis akan mengirimkan sinyal ke sistem alarm apabila terdeteksi aliran air secara terus-menerus di dalam pipa, yang biasanya menunjukkan bahwa kepala sprinkler telah aktif karena kebakaran.



Komponen Utama

- Vane (baling-baling air): Mendeteksi gerakan air.
- Switch (saklar): SPDT (Single Pole Double Throw) yang terhubung ke sistem alarm.
- Pneumatic Time Delay: Menunda pengaktifan alarm agar tidak terjadi false alarm.
- Housing (rumah pelindung): Tahan cuaca (NEMA 4), dilengkapi dengan sekrup anti-rusak.
- Optional Tamper Switch: Dapat mendeteksi jika alat dibuka tanpa izin (untuk keamanan ekstra).

Fungsi Utama

- Mendeteksi kebakaran secara tidak langsung melalui pergerakan air di dalam pipa sprinkler.
- Mengaktifkan alarm secara otomatis ketika ada kebakaran dan sprinkler menyemburkan air.
- Memberikan sinyal peringatan ke sistem pemantauan, panel alarm, atau langsung ke petugas keamanan

Product Data & Part Number

| Model | Nominal Pipe Size | | Nominal Pipe O.D. | | Pipe Wall Thickness | | | | | | | | | | Hole Size | | U-Bolt Nuts Toque | |
|---------|-------------------|-------|-------------------|-------|---------------------|-------|------------------|------|------------------|------|---------------|-----|----------|-----|------------------|----------|-------------------|-----|
| | inch | mm | inch | mm | Lightwall | | Schedule 10 (UL) | | Schedule 40 (UL) | | BS-1387 (LPC) | | DN (VDS) | | inch | mm | Ft-lb | n-m |
| VSR-2 | 2 | DN50 | 2.375 | 60.3 | .065 | 1.651 | 0.109 | 2.77 | 0.154 | 3.91 | 0.142 | 3.6 | 0.091 | 2.3 | 1.25+1.25/-0.062 | 33.0±2.0 | 20 | 27 |
| VSR-2 ½ | 2.5 | - | 2.875 | 73.0 | .084 | 2.134 | 0.120 | 3.05 | 0.203 | 5.16 | - | - | - | - | | | | |
| VSR-2 ½ | - | DN65 | 3.000 | 76.1 | - | - | - | - | - | - | 0.142 | 3.6 | 0.102 | 2.6 | | | | |
| VSR-3 | 3 | DN80 | 3.500 | 88.9 | .083 | 2.108 | 0.120 | 3.05 | 0.216 | 5.49 | 0.157 | 4.0 | 0.114 | 2.9 | | | | |
| VSR-3 ½ | 3.5 | - | 4.000 | 101.6 | - | - | 0.120 | 3.05 | 0.226 | 5.74 | - | - | - | - | 2.00±.125 | 50.8±2.0 | 20 | 27 |
| VSR-4 | 4 | DN100 | 4.500 | 114.3 | .084 | 2.134 | 0.120 | 3.05 | 0.237 | 6.02 | 0.177 | 4.5 | 0.126 | 3.2 | | | | |
| VSR-5 | 5 | - | 5.563 | 141.3 | - | -- | 0.134 | 3.40 | 0.258 | 6.55 | - | - | - | - | | | | |
| VSR-6 | 6 | DN150 | 6.625 | 168.3 | .115 | 2.921 | 0.134 | 3.40 | 0.280 | 7.11 | 0.197 | 5.0 | 0.157 | 4.0 | | | | |
| VSR-8 | 8 | DN200 | 8.625 | 219.1 | - | - | 0.148 | 3.76 | 0.322 | 8.18 | 0.248 | 6.3 | 0.177 | 4.5 | | | | |

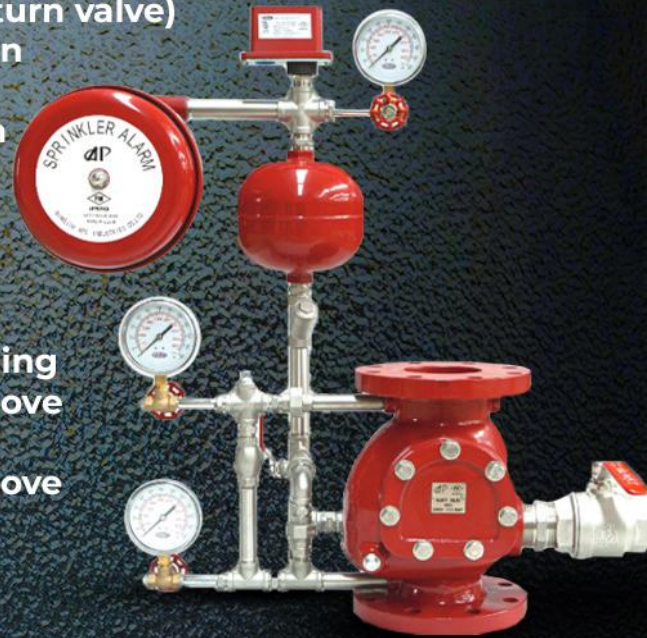
TOSHIRO WET ALARM CHECK VALVE

Flange/Groove/Flange*Groove/Groove*Flane

Alarm Check Valve adalah katup satu arah (non-return valve) yang digunakan dalam sistem pemadam kebakaran dengan pipa basah (wet sprinkler system). Katup ini mengatur aliran air satu arah dan mengaktifkan alarm mekanis (gong) atau elektrik ketika terjadi aliran air akibat kebakaran.

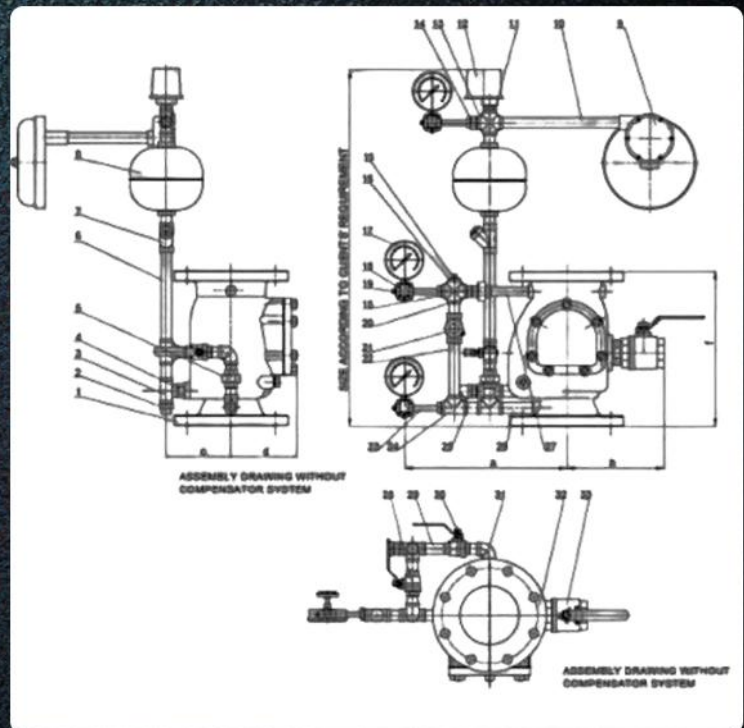
Tipe Koneksi yang Tersedia

- Flange: Sambungan menggunakan baut dan mur
- Groove: Sambungan menggunakan Grooved Coupling
- Flange x Groove: Kombinasi (Flange disatu sisi, Groove disisi lain. Fleksibel sesuai dengan instalasi
- Groove x Flange: Versi sebaliknya dari Flange x Groove



Material List Wet Alarm Check Valve

| Size | Name | Material | Qty |
|------|-------------------|------------------|-----|
| 1 | Alarm valve | C954/SS304 | 1 |
| 2 | Orifice retard | Steel/SS304 | 1 |
| 3 | Tee | Steel/SS304 | 2 |
| 4 | Nipple | Steel/SS304 | 6 |
| 5 | Union | Steel/SS304 | 1 |
| 6 | Nipple | Steel/SS304 | 1 |
| 7 | Y Strainer | C954/SS304 | 1 |
| 8 | Retard Chamber | Steel | 1 |
| 9 | Gong Assembly | Component | 1 |
| 10 | Nipple | Steel/SS304 | 1 |
| 11 | Reducer Bushing | Steel/SS304 | 1 |
| 12 | Pressure Switch | Component | 1 |
| 13 | Cross | Steel/SS304 | 1 |
| 14 | Reducer Bushing | Steel/SS304 | 1 |
| 15 | Plug | Steel/C954/SS304 | 1 |
| 16 | Cross | Steel/SS304 | 2 |
| 17 | Pressure Gauge | Component | 3 |
| 18 | 3-way Valve Gauge | C954/SS304 | 3 |
| 19 | Plug | Steel/C954/SS304 | 3 |
| 20 | Orifice retard | C954/SS304 | 1 |
| 21 | Check Valve | C954/SS304 | 1 |
| 22 | Nipple | Steel/SS304 | 1 |
| 23 | Nipple | Steel/SS304 | 3 |
| 24 | Tee | Steel/SS304 | 2 |
| 25 | Nipple | Steel/SS304 | 4 |
| 26 | Nipple | Steel/SS304 | 1 |
| 27 | Nipple | Steel/SS304 | 1 |
| 28 | Ball Valve | C954/SS304 | 1 |
| 29 | Nipple | Steel/SS304 | 1 |
| 30 | Ball Valve | C954/SS304 | 1 |
| 31 | Elbow | Steel/SS304 | 2 |
| 32 | Nipple | Steel/SS304 | 1 |
| 33 | Ball Valve | C954/SS304 | 1 |



Dimensi Wet Alarm Check Valve

| Size | a | b | c | d |
|------|-----|-----|-----|-----|
| 2" | 340 | 205 | 145 | 110 |
| 2.5" | 340 | 205 | 145 | 110 |
| 3" | 340 | 205 | 145 | 110 |
| 4" | 342 | 250 | 160 | 136 |
| 5" | 349 | 274 | 180 | 162 |
| 6" | 349 | 274 | 180 | 162 |
| 8" | 415 | 290 | 205 | 195 |
| 10" | 475 | 340 | 240 | 235 |
| 12" | 495 | 368 | 270 | 270 |

TOSHIRO GATE VALVE OS & Y

Gate Valve OS&Y (Outside Screw & Yoke) adalah jenis katup gerbang yang digunakan untuk membuka atau menutup aliran air dalam sistem perpipaan, terutama pada sistem pemadam kebakaran (fire protection system). "OS&Y" berarti Outside Screw and Yoke, yaitu desain di mana batang (stem) katup berada di luar bodi dan naik turun secara terlihat saat katup dibuka atau ditutup. Desain ini memudahkan identifikasi status katup secara visual.

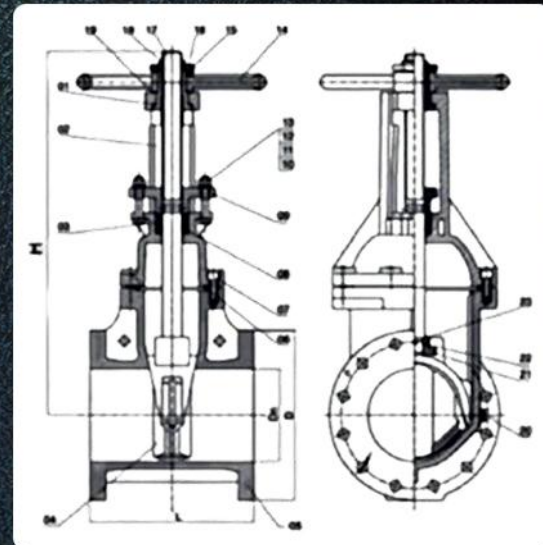


Fungsi Utama:

- Mengatur aliran air secara penuh (ON) atau tertutup penuh (OFF)
- Banyak digunakan dalam sistem pemadam kebakaran karena visualisasi posisi buka/tutup
- Memastikan tidak ada hambatan saat katup dibuka penuh (full bore opening)

Keunggulan Utama:

- Posisi terbuka/tutup terlihat secara langsung (lebih aman dan mudah dicek)
- Cocok untuk sistem pemadam kebakaran disyaratkan oleh banyak kode internasional (NFPA)
- Desain tahan tekanan tinggi hingga 300 PSI
- Lapisan epoxy di luar dan dalam tahan terhadap karat dan korosi
- Dapat dipasang di indoor maupun outdoor
- Pemeliharaan lebih mudah karena batang luar tidak terpapar langsung ke bagian dalam valve



Spesifikasi Gate Valve OS & Y

Material list Gate Valve OS & Y

| SPEKIFIKASI | KETERANGAN |
|-------------------|--|
| TIPE KATUP | Gate Valve OS&Y (Outside Screw & Yoke) |
| STANDAR DESIAN | AWWA C515 (American Water Works Association) |
| TEKANAN NOMINAL | 300 PSI (setara dengan PN20/PN21) |
| STANDAR FLANGE | ASME/ANSI B16.1 Class 125 ASME/ANSI B16.42 Class 150 BS EN1092-2PN16 GB/T9113.1 |
| SAMBUNGAN PIPA | Flanged Connection (berbaut) |
| LAPISAN(COATING) | Epoxy Resin Coating (bagian dalam dan luar) via Electrostatic Spray |
| MATERIAL UMUM | Body: Ductile Iron / Cast Iron Disc: Ductile Iron + EPDM Stem: Stainless Steel |
| OPERASI | Manual |
| VISUAL INDIKATOR | Posisi batang naik menandakan katup terbuka |
| SISTEM PENGGUNAAN | Sistem Fire Hydrant, Sprinkler, Industri, Pabrik |

| No | Name | Qty | Material |
|----|----------------|-----|----------|
| 1 | Gasket | 1 | C95400 |
| 2 | Bonnet | 1 | DI |
| 3 | Packing | 3 | GRAPHITE |
| 4 | Disc | 1 | DI+EPDM |
| 5 | Body | 1 | DI |
| 6 | Sealing Ring | 1 | EPDM |
| 7 | Bolt | M | Steel |
| 8 | | | |
| 9 | Gland | 1 | DI |
| 10 | Nut | 2 | Steel |
| 11 | Flat Washer | 2 | Steel |
| 12 | Bolt | 2 | Steel |
| 13 | Spring Washer | 2 | Steel |
| 14 | Handwheel | 1 | DI |
| 15 | Lock Nut | 1 | C95400 |
| 16 | Locating Screw | 1 | S.S.304 |
| 17 | Stem | 1 | S.S.304 |
| 18 | Stem Nut | 1 | S.S.304 |
| 19 | Gasket | 1 | C95400 |
| 20 | Plug | 2 | C95400 |
| 21 | Lifting Nut | 1 | CFBM |
| 22 | Pin | 1 | S.S.304 |
| 23 | Sealing ring | 1 | EPDM |

TOSHIRO PRESSURE REDUCING VALVE

Pressure Reducing Valve (PRV) adalah katup pengatur tekanan yang dirancang untuk mengurangi dan mengontrol tekanan air yang tinggi dari sisi hulu menjadi tekanan yang lebih rendah dan stabil di sisi hilir. PRV sangat penting dalam sistem proteksi kebakaran, terutama untuk memastikan sprinkler, hydrant, dan pipa distribusi tidak rusak akibat tekanan air yang berlebihan

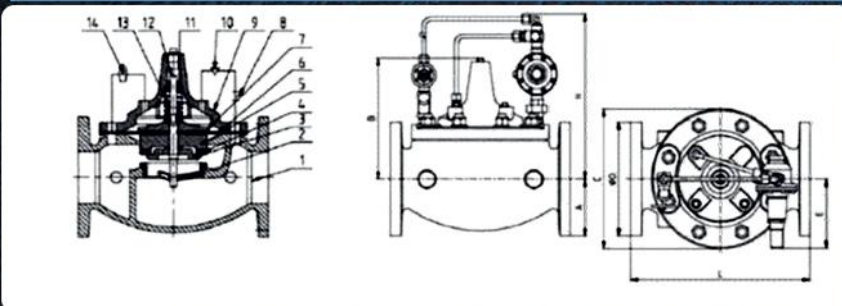


Fungsi Utama:

- Mengurangi tekanan air masuk (inlet) menjadi tekanan yang lebih rendah dan terkontrol di sisi keluar (outlet).
- Menjaga tekanan tetap stabil, meskipun tekanan hulu berubah-ubah.
- Melindungi sistem perpipaan dan perangkat downstream dari overpressure.
- Umumnya dipasang di sistem hydrant, sprinkler, atau instalasi air dengan tekanan tinggi.

Spesifikasi Pressure valve

| Spesifikasi | Keterangan |
|------------------------|---|
| Jenis Katup | Pressure Reducing Valve (PRV) |
| Tekanan Kerja Maksimal | 200–300 PSI (tergantung model) |
| Standar Flange | ASME B16.1 Class 125, ASME B16.42 Class 150, BS EN1092-2 PN16 |
| Sambungan | Flange / Grooved / Flange-Groove sesuai aplikasi |
| Temperatur Kerja | 4°C hingga 70°C |
| Lapisan Coating | Epoxy coated (interior dan eksterior) via Electrostatic Spray |
| Aplikasi | Fire hydrant system, riser, pressure zone, instalasi distribusi air |
| Operasi | Otomatis, menggunakan sistem diafragma (diaphragm-controlled) |



Drawing Pressure Reducing Valve

Material & Kontruksi Komponen

| No | Nama Komponen | Material | Fungsi Utama |
|----|--------------------|------------------------------|---|
| 1 | Body | Ductile Iron ASTM A536 500-7 | Struktur utama PRV |
| 2 | Valve Seat | Stainless Steel 304 | Permukaan dudukan valve untuk penyegelan |
| 3 | Valve Plate | Stainless Steel 304 | Bagian gerak yang membuka atau menutup aliran |
| 4 | Seal Gasket | EPDM ASTM346 | Mencegah kebocoran antara sambungan |
| 5 | Valve Disk | Ductile Iron ASTM A536 500-7 | Komponen internal pembuka aliran |
| 6 | Diaphragm | EPDM + Nylon | Elemen fleksibel pengatur tekanan air |
| 7 | Diaphragm Plate | Ductile Iron ASTM A536 500-7 | Pelat penahan untuk sistem diafragma |
| 8 | Filter | Stainless Steel 304 | Menyaring partikel kotor dari aliran air masuk |
| 9 | Valve Cover | Ductile Iron ASTM A536 500-7 | Penutup atas valve |
| 10 | Needle | Stainless Steel 304 | Pengatur tekanan atau aliran halus |
| 11 | Guiding Plug | Stainless Steel 304 | Penyeimbang dan penuntun gerakan internal valve |
| 12 | Valve Shaft | Stainless Steel 304 | Penghubung antara aktuator dan disc valve |
| 13 | Spring | Stainless Steel 304 | Memberikan gaya balik saat tekanan turun |
| 14 | Pilot Relief Valve | Stainless Steel 304 | Pengatur tekanan otomatis (pilot-controlled pressure release valve) |

TOSHIRO CLEAN AGENT SYSTEM

Clean Agent Extinguishing System adalah sistem pemadam kebakaran otomatis berbasis gas pemadam (clean agent) yang dirancang untuk memadamkan api secara cepat tanpa merusak peralatan elektronik atau meninggalkan residu. Sistem ini sangat ideal digunakan di ruangan seperti:

- Ruang server / data center
- Panel listrik
- Ruang kontrol industri
- Museum, ruang arsip, dan perpustakaan
- Laboratorium

Sistem ini bekerja dengan mendeteksi api menggunakan detektor, mengirimkan sinyal ke control panel, lalu secara otomatis melepaskan gas pemadam ke area kebakaran melalui pipa distribusi.

FITUR UTAMA CLEAN AGENT SYSTEM

- Alarm input hingga 4 zona
Masing-masing zona bisa mendeteksi hingga 16 detektor untuk cakupan area luas.
- Kontrol EM Valve Output
Mengontrol pembukaan katup elektromagnetik untuk pelepasan gas pemadam.
- Panel Output Lengkap
Mengirim sinyal kesalahan (fault), alarm, dan pelepasan sistem.
- Output 24VDC dengan Proteksi
Output bisa di-reset, dilengkapi proteksi arus 200mA untuk keamanan sistem.
- Automatic Power Shift
Dapat otomatis berpindah antara listrik utama 220VAC dan baterai cadangan.
- GSM Module (Opsional)
Modul ini memungkinkan pengguna menerima notifikasi alarm melalui SMS, sangat berguna untuk pemantauan jarak jauh.



Toshiro Clean Agent System Lengkap Dengan:



Selector Valve

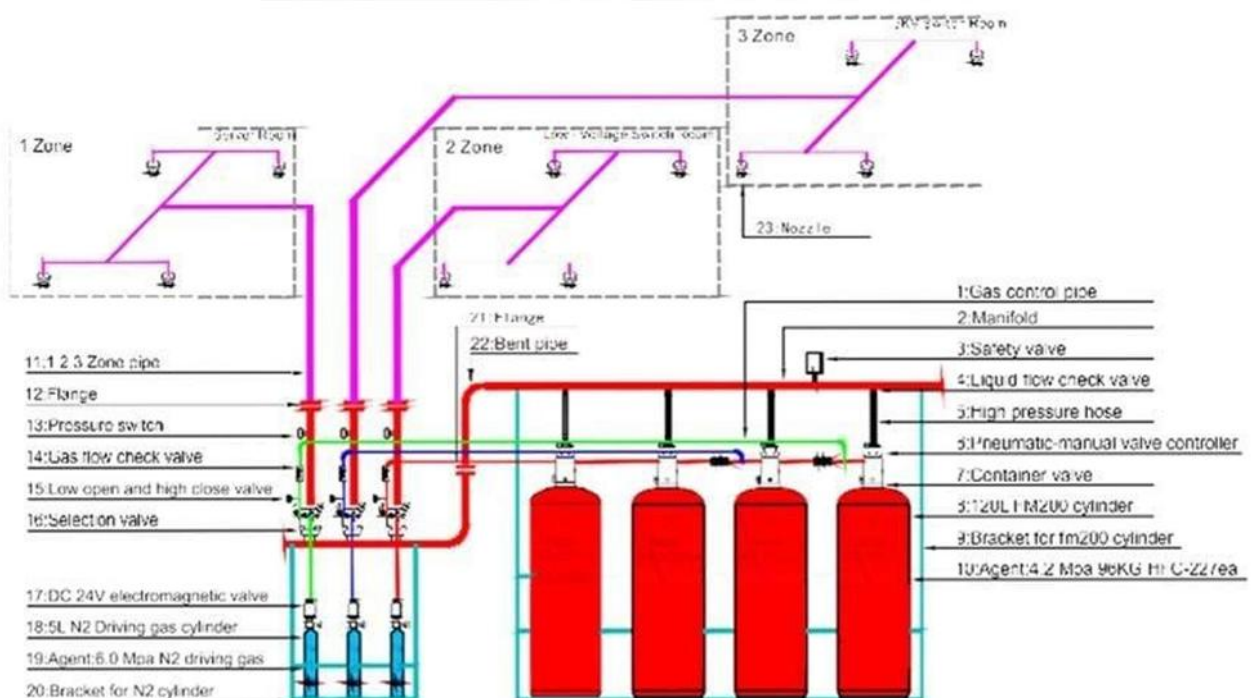


Nitrogen Pilot Tank



Discharge Valve

Gas Fire Extinguishing System Of Assembly Drawing



TOSHIRO TERMINAL BOX FIRE ALARM

Terminal Box for Fire Alarm, disingkat TBFA, adalah sebuah perangkat pendukung dalam sistem alarm kebakaran yang berfungsi sebagai tempat konsolidasi dan kerapihan koneksi kabel dari berbagai komponen sistem fire alarm, seperti smoke detector, heat detector, manual call point, horn/strobe, dan perangkat lainnya. digunakan untuk menghubungkan serta merapikan kabel dari jalur deteksi dan perangkat output agar lebih aman, terorganisir, serta mudah dalam perawatan dan troubleshooting sistem.



Spesifikasi Toshiro Terminal Box Fire Alarm

| Spesifikasi | Keterangan |
|-----------------|---|
| Model | TBFA 12, TBFA 24 |
| Material | Mild Steel Plate (plat baja ringan) |
| Ketebalan Plat | 1 mm |
| Dimensi | 30 cm x 20 cm x 10 cm , 40 cm x 30 cm x 15 cm |
| Finishing | Powder Coating (anti karat, tahan lama) |
| Warna | Umumnya merah atau abu-abu (bisa disesuaikan kebutuhan proyek) |
| Jumlah Terminal | Tergantung kebutuhan sistem (umumnya 10-30 terminal) |
| Tipe Konektor | Terminal screw atau block terminal |
| Lubang Kabel | Knock-out hole di sisi bawah dan samping untuk fleksibilitas pemasangan kabel |
| Akses Panel | Pintu depan dengan sistem engsel dan pengunci |
| Pemasangan | Wall-mounted (dipasang di dinding) menggunakan dynabolt/screw |

TOSHIRO BOX APAR

Box APAR adalah kotak pelindung yang dirancang khusus untuk menyimpan dan mengamankan Alat Pemadam Api Ringan (APAR). Fungsinya adalah untuk melindungi APAR dari kerusakan fisik, paparan cuaca, dan kontaminasi, sekaligus memudahkan identifikasi dan pengambilan saat terjadi kebakaran.

Fungsi Utama

- Melindungi APAR dari kerusakan akibat cuaca, debu, atau gangguan lainnya.
- Meningkatkan visibilitas dan kemudahan akses APAR dalam keadaan darurat.
- Menjaga kebersihan dan umur pakai APAR lebih lama.
- Standarisasi estetika dan keamanan untuk lokasi pemasangan APAR.



Spesifikasi Toshiro Box Apar

| Spesifikasi | Keterangan |
|-------------------|--|
| Nama Produk | Box Fire Extinguisher TOSHIRO |
| Material | Mild Steel Plate / Plat Baja Ringan |
| Ketebalan Plat | 0,8 mm, 1 mm, dan 1,2 mm |
| Ukuran Box | - 30 x 55 x 20 cm (3-4 Kg)- 30 x 60 x 20 cm (4,5-5 Kg)- 35 x 65 x 20 cm (6 Kg)- 35 x 70 x 22 cm (9 Kg) |
| Finishing | Powder Coating (anti karat & tahan lama) |
| Warna | Merah (RAL 3000 atau setara) |
| Jenis Pintu | Swing door (satu pintu) dengan mika transparan atau lubang kaca akrilik |
| Sistem Penguncian | Handle + pengait / kunci putar (turn-lock) |
| Pemasangan | Wall-mounted (dipasang di dinding) atau floor-mounted (berdiri di lantai) |
| Kapasitas APAR | Tersedia untuk tabung kapasitas 3-4 Kg, 4,5-5 Kg, 6 Kg, dan 9 Kg |
| Aplikasi | Gedung perkantoran, sekolah, rumah sakit, mall, pabrik, gudang, area publik indoor maupun semi-outdoor |

TOSHIRO FIRE ALARM CONTROL PANEL CONVENTIONAL

Fire Alarm Control Panel (FACP) konvensional adalah unit pusat dari sistem alarm kebakaran konvensional. Fungsinya adalah untuk menerima, memproses, dan merespons sinyal dari perangkat input seperti detektor asap, detektor panas, dan manual call point (tombol darurat), serta mengaktifkan perangkat output seperti alarm bell, buzzer, strobo, atau sistem notifikasi lainnya. FACP ini menggunakan pendekatan berbasis zona, artinya bangunan dibagi ke dalam beberapa area (zona), dan setiap zona memiliki perangkat pendeteksi yang terhubung ke jalur kabel masing-masing.



Fitur Utama Fire Alarm Control Panel Conventional

- Sistem berbasis zona: Memungkinkan identifikasi area spesifik yang mengalami alarm.
- Rentang zona luas: Mulai dari 5 hingga 100 zona.
- Fungsi akumulasi dua tahap: Mencegah aktivasi palsu karena gangguan atau sinyal sementara.
- Kontak relai keluaran: Tersedia kontak bertegangan dan tanpa tegangan untuk mengontrol perangkat eksternal.
- Kompatibilitas: Dapat dihubungkan dengan sistem siaran publik dan telepon darurat untuk menjadi sistem terpadu (3-in-1).
- Indikator LED terang: Menampilkan status aktif setiap zona.

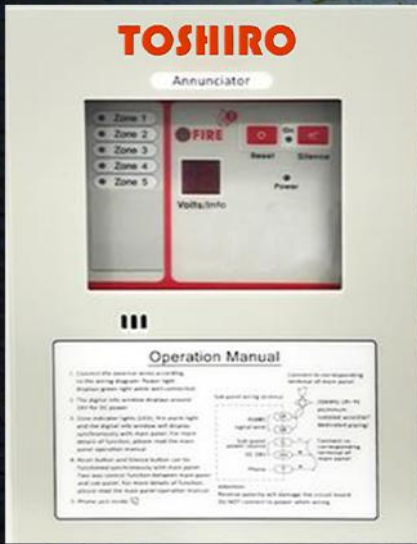
Spesifikasi Fire Alarm Control Panel Conventional

| Model | TSR-P1 |
|--------------------------------|--|
| Power Supply | 220V AC, 50/60Hz |
| Baterai Cadangan | 24V DC |
| Tegangan Operasi | 24V DC (di bawah 5V, 32mA) |
| Arus Pengisian | 26V DC di bawah 450mA (Trickle Charging) |
| Resistor Akhir Garis (EOL) | 10k Ω |
| Resistansi Rangkaian Eksternal | Kurang dari 50 Ω |
| Tingkat Suara Utama | > 85 dB (Buzzer satu nada) |
| Jumlah Alarm Bell | 1.2x jumlah panel circuit |
| Detektor yang Didukung | Smoke / Heat Detector, maksimum 20 per zona |
| Arus Siaga untuk Detektor | 24V DC, maksimal 25 μ A |
| Indikator LED | 1.2x jumlah circuit zona |
| Bahan Panel | Baja pelat 1.2 – 2.0mm dengan powder coating |
| Kontak Laporan | Kontak NO tegangan nol, 250V AC 7A x 2 set |

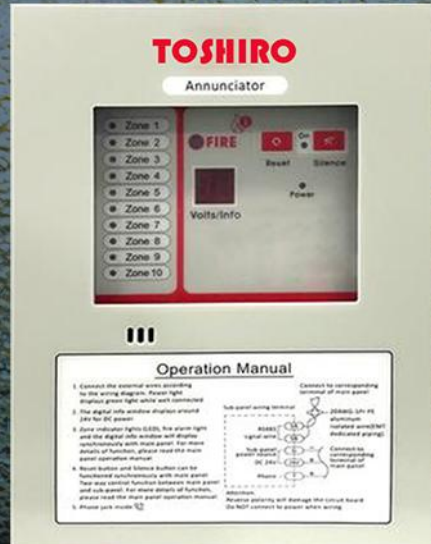
Tempat Penggunaan Ideal

- Gedung Perkantoran
- Pabrik & Gudang
- Hotel Apartemen
- Mall & Supermarket
- Rumah sakit
- Area Parkir
- Sekolah / Kampus

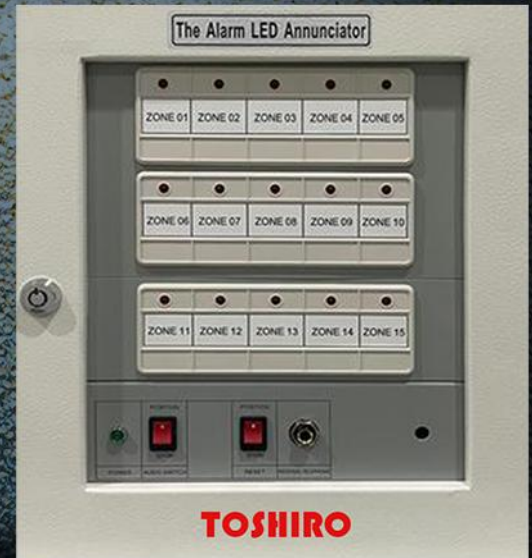
TOSHIRO FIRE ALARM ANNUNCIATOR 5 ZONE/ 10 ZONE / 15 ZONE



**TSR-CA 5
5 ZONE**



**TSR-CA 10
10 ZONE**



**TSR-CA 15
15 ZONE**

Fire Alarm Annunciator Conventional adalah perangkat indikator visual dan suara yang digunakan dalam sistem alarm kebakaran untuk menampilkan status dari beberapa zona deteksi (misalnya, zona 1-15). Perangkat ini memberi informasi kepada petugas keamanan atau pemadam kebakaran mengenai lokasi spesifik terjadinya gangguan, alarm, atau pemutusan koneksi sistem alarm kebakaran.

Keunggulan Fire Alarm Annunciator Conventional

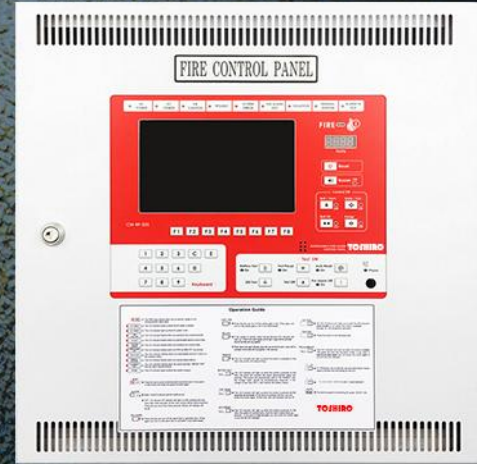
- Instalasi kabel yang sederhana dan hemat biaya. hanya membutuhkan 5 kabel tidak peduli berapa banyak sirkuit zona
- Jendela digital menampilkan tegangan dari panel utama dan mewakili berbagai informasi sesuai dengan definisi kesalahan kode.
- Indikator LED zona disinkronkan dengan panel utama. Ini meningkatkan efisiensi dalam menangani alarm kebakaran
- Tombol reset dan tombol silence dapat berfungsi secara bersamaan dengan panel utama.
- Jack telepon terpasang untuk berkomunikasi dengan panel utama. ini menggunakan kabel sehingga tidak akan terganggu oleh sinyal tele

Spesifikasi Toshiro Fire Alarm Annunciator Conventional

| Spesifikasi | Keterangan |
|--------------------|---|
| Model | TSR-CPI |
| Jumlah Zona | Tersedia dalam varian 5, 10, dan 15 zona |
| Indikator Status | - Hijau: Power Normal - Merah: Alarm atau Disconnection |
| Alarm Sound | - Gangguan: bunyi pendek & lembut (short soft beep) - Alarm kebakaran: bunyi panjang dan "ding-ding" |
| Power Supply | Indikator hijau menyala saat daya terhubung |
| Phone Terminal | 1 set jalur telepon untuk interkoneksi atau komunikasi tambahan |
| Aksesoris Opsional | Bunyi alarm kebakaran tipe "ding-ding" (alarm bell optional) |
| Kapasitas Koneksi | Satu panel utama dapat menghubungkan hingga 30 annunciator |
| Tipe Penggunaan | Dipasang secara remote dari panel utama sebagai indikator tambahan untuk zona deteksi kebakaran |
| Aplikasi | Sistem alarm konvensional (bukan addressable) |

TOSHIRO FIRE ALARM CONTROL PANEL ADDRESSABLE

Fire Alarm Control Panel (FACP) Addressable adalah pusat pengendali sistem alarm kebakaran yang memungkinkan komunikasi dua arah antara panel dan perangkat seperti detektor asap, detektor panas, modul input/output, dan alarm. Sistem ini menggunakan komunikasi digital berbasis alamat (address) yang ditentukan pada setiap perangkat, memungkinkan identifikasi lokasi kejadian secara presisi. Berbeda dengan sistem konvensional, addressable panel memungkinkan deteksi lokasi titik aktif secara individu, bukan hanya berdasarkan zona. Hal ini meningkatkan akurasi, efisiensi, dan kemudahan dalam pemeliharaan serta pemantauan.



Fitur unggulan Fire Alarm Addressable

- **Komunikasi Dua-Kawat (Two-Wire Communication)**
Memungkinkan penghematan biaya kabel, instalasi lebih cepat, dan mengurangi kesalahan wiring. Sinyal dan daya berjalan pada satu loop yang sama.
- **Self-Diagnostic & Simulation**
Fitur pengujian otomatis untuk memastikan semua perangkat berjalan dengan baik dan menghindari false alarm.
- **Flexible Architecture**
Dapat menggabungkan modul dan detektor addressable dalam satu sistem. Cocok untuk segala jenis proyek bangunan (gedung tinggi, pabrik, bandara, dll).
- **Antarmuka Pengguna Modern**
Layar sentuh LCD warna 7" dengan tampilan intuitif memudahkan operasi dan pemantauan sistem.
- **Riwayat Kejadian & Pemantauan Terpusat**
Sistem menyimpan log panjang dan dapat dikoneksikan ke sistem grafis serta monitoring pusat untuk kendali multi-lokasi.
- **Dukungan Integrasi**
Bisa dikombinasikan dengan sistem broadcasting darurat, repeater panel, dan annunciator tambahan.

Spesifikasi Fire Alarm Control Panel Addressable

| Fitur | Spesifikasi |
|---------------------------------|--|
| Tipe Sistem | Addressable, 2-wire communication (sinyal dan daya pada jalur yang sama) |
| Jumlah Loop Maksimum | 8 loop |
| Alamat per Loop | Maksimum 256 addressable device per loop |
| Daya Input | 220V AC, 50 ~ 60 Hz |
| Konsumsi Daya | 100 VA/loop, tambahan 50 VA per loop tambahan |
| Komunikasi Kabel | Tahanan internal < 12Ω, isolasi kabel > 2MΩ (PE wrapping, tahan 500V) |
| Output Daya Tambahan | 24V DC, 10A maksimal (untuk bell, lampu, sirine, dll.) |
| Output Daya Konvensional | 24V DC 25mA per loop (untuk konversi detektor konvensional) |
| Tampilan | Layar LCD warna 7 inci, antarmuka operasi intuitif |
| Pencatatan Kejadian | Riwayat hingga 9.999 kejadian, 1.000 pesan instan |
| Audio Buzzer Internal | 90dB, 24V DC 50mA |
| Baterai Backup | Baterai timbal-asam 24V DC, 4.5 AH, dilengkapi pengisi daya |
| Ekspansi Sistem | Dapat dikoneksikan ke: repeater panel, annunciator, sistem grafik, broadcast |
| Output Relay | Alarm, gangguan, reset (kontak NO & NC) |
| Kondisi Operasional | Suhu 0°C ~ 50°C, kelembapan < 95% RH (tanpa kondensasi) |
| Dimensi Panel | - 4 Loop: 450(W) × 450(H) × 660(D) mm- 8 Loop: 450(W) × 450(H) × 860(D) mm |
| Material Panel | Baja dengan lapisan cat powder coating, tebal 1.2 mm |
| Port USB | Ya, untuk upload/download program dengan mudah |
| Printer Thermal | Opsional (bahasa Inggris) |

TOSHIRO FIRE ALARM ADDRESSABLE ANNUNCIATOR

Addressable Annunciator adalah perangkat pendukung dalam sistem alarm kebakaran addressable yang berfungsi sebagai panel tampilan jarak jauh. Annunciator ini memungkinkan monitoring dan pengendalian sistem Fire Alarm Control Panel (FACP) dari lokasi yang berbeda dalam gedung. Fungsinya sangat penting untuk mempermudah petugas keamanan atau operator dalam merespons alarm kebakaran secara cepat tanpa harus berada langsung di ruang panel utama. Dengan layar LCD warna 7 inci dan fitur interaktif, annunciator ini menampilkan secara real-time status kebakaran, gangguan (trouble), dan daya (power) yang terjadi pada sistem utama FACP.



Fitur unggulan Fire Alarm Addressable Annunciator

- **Monitoring Real-Time**
Dapat menampilkan kondisi alarm, power, dan gangguan secara langsung dan serempak dengan panel utama.
- **Interaktif & Mudah Digunakan**
Layar 7 inci berwarna dengan tampilan intuitif dalam dua bahasa (Mandarin/Inggris) memudahkan penggunaan oleh operator lapangan.
- **Kendali Jarak Jauh**
Dapat melakukan fungsi penting seperti reset sistem, mematikan buzzer, dan mematikan bell/sirine tanpa harus ke panel utama.
- **Komunikasi Stabil**
Menggunakan komunikasi FR-485, menjangkau hingga 1000 meter untuk integrasi ke FACP dalam sistem jaringan besar.
- **Solusi untuk Gedung Bertingkat**
Cocok untuk ditempatkan di berbagai lantai atau zona dalam gedung, memastikan respon cepat dari lokasi terdekat.

Tempat Penggunaan Ideal

- Gedung Bertingkat
- Rumah Sakit
- Hotel
- Bandara & Stasiun
- Pabrik & Gudang Besar

Spesifikasi Fire Alarm Addressable Annunciator

| Fitur | Spesifikasi |
|----------------------------|--|
| Layar Display | LCD warna 7 inci, mendukung tampilan Bahasa Inggris & Mandarin |
| Interface Pengguna | Tampilan interaktif dan intuitif, mudah dioperasikan |
| Indikator LED | FIRE (Alarm), POWER (Daya), TROUBLE (Gangguan) |
| Komunikasi | FR-485 Communication Protocol (kompatibel dengan FACP addressable) |
| Jarak Komunikasi | > 1000 meter (efektif) melalui FR-485 bus |
| Kontrol Jarak Jauh ke FACP | - RESET |

TOSHIRO FIRE ALARM ADDRESSABLE DETECTOR



Addressable Photoelectric Smoke Detector

Addressable rate-of-rise heat detector

Addressable Fixed Temperature Heat Detector

Addressable detector adalah alat pendeteksi kebakaran yang bisa mengirimkan informasi spesifik ke panel kontrol (Fire Alarm Control Panel atau FACP), seperti lokasi detektor, jenis bahaya (asap atau panas), dan status kondisi (normal, alarm, rusak). Ini berbeda dengan sistem konvensional yang hanya memberikan sinyal bahwa ada masalah di suatu zona tanpa informasi spesifik lokasi.

Jenis-Jenis Fire Alarm Addressable Detector

- Addressable Photoelectric Smoke Detector

Fungsi: Mendeteksi keberadaan asap di udara menggunakan cahaya inframerah. Ketika asap masuk ke dalam ruang detektor, cahaya akan dipantulkan ke sensor dan memicu alarm.

- Addressable Photoelectric Smoke Detector (Expandable)

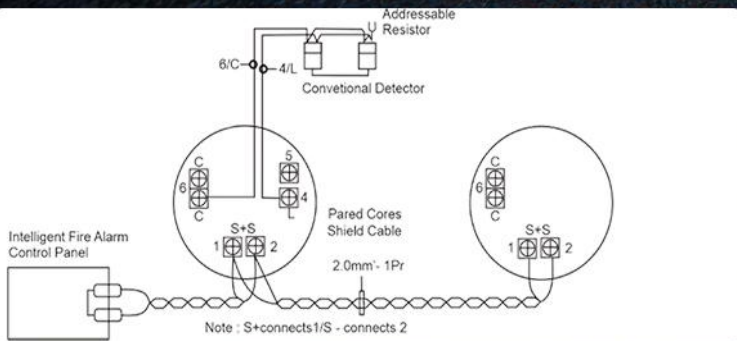
Fungsi: Sama dengan tipe di atas, namun dapat diperluas atau disambungkan dengan perangkat lain atau modul tambahan untuk fungsionalitas lebih tinggi.

- Addressable Rate of Rise Heat Detector

Fungsi: Mendeteksi kenaikan suhu secara cepat dalam waktu singkat (misalnya >8°C dalam 1 menit), menandakan kebakaran aktif.

- Addressable Fixed Temperature Heat Detector

Fungsi: Mendeteksi suhu yang mencapai ambang batas tertentu (contohnya 70°C), tidak tergantung kecepatan kenaikan suhu.



Drawing System Fire Alarm Addressable Detector

Spesifikasi Fire Alarm Addressable Detector

| Fitur | Smoke Detector | Expandable Smoke | Rate of Rise Heat | Fixed Temp. Heat |
|--------------------------------|--------------------|----------------------|--------------------|--------------------|
| Tipe | Photoelectric | Photoelectric (Exp.) | Rate of Rise Heat | Fixed Temp. 70°C |
| Tegangan Input | 16V - 30V DC | 16V - 30V DC | 16V - 30V DC | 16V - 30V DC |
| Konsumsi Daya (Standby) | 480µA @24V | 480µA @24V | 480µA @24V | 480µA @24V |
| Konsumsi Daya (Alarm) | 7.6mA @24V | 7.6mA @24V | 7.6mA @24V | 7.6mA @24V |
| Indikator LED | Hijau/Merah/Oranye | Hijau/Merah/Oranye | Hijau/Merah/Oranye | Hijau/Merah/Oranye |
| Koneksi Loop | - | Max. output 0.5mA | - | - |
| Suhu Operasional | 0°C - 50°C | -10°C - 50°C | 0°C - 50°C | 0°C - 50°C |
| Dimensi (mm) | 150 x 55 (H) | 150 x 55 (H) | 150 x 50 (H) | 150 x 52 (H) |
| Material | Plastik tahan api | Plastik tahan api | Plastik tahan api | Plastik tahan api |

TOSHIRO ADDRESSABLE MODULE

Addressable module adalah komponen penting dalam sistem alarm kebakaran addressable yang berfungsi sebagai penghubung antara perangkat deteksi (seperti smoke detector, heat detector, manual call point) dan peralatan output (seperti sirine, lampu indikator atau sistem pintu otomatis) dengan panel kontrol kebakaran (Fire Alarm Control Panel – FACP).



Fungsi Addressable Module

Fungsi Input:

Mendeteksi sinyal masuk dari perangkat seperti detektor asap, detektor panas, atau manual call point.

Menginformasikan panel kontrol bahwa perangkat di lapangan aktif (misalnya mendeteksi asap atau ditekan MCP-nya).

Fungsi Output (Relay):

Memberikan perintah keluar (dari panel kontrol) untuk mengaktifkan perangkat output seperti: Alarm bell / sirine

Lampu indikator (strobe)

Membuka pintu otomatis (door release)

Menghidupkan exhaust fan / sistem HVAC

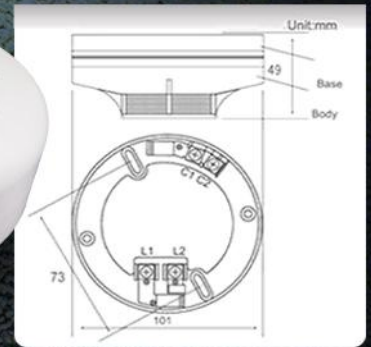
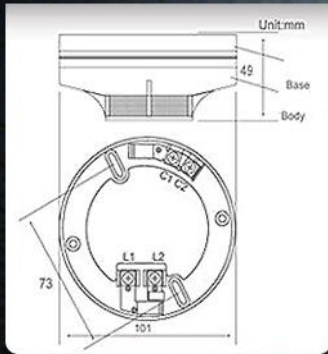
Menutup katup air (valve shut-off)

Output ini bekerja melalui relay (saklar elektrik otomatis) dengan konfigurasi NO (Normally Open) dan NC (Normally Closed).

Spesifikasi Addressable Module

| | |
|-----------------------------|---|
| Spesifikasi | TSR-01M |
| Fungsi | 1 input / 1 output |
| Relay Output | NO dan NC, max 2A @ 30V DC |
| Konsumsi Daya | 24V DC, max. 18mA |
| Loop Komunikasi | Dua kabel, multiplexing |
| Resistansi Kabel Komunikasi | < 12Ω |
| Isolasi Kabel Komunikasi | > 2MΩ @ 500V PE |
| Tegangan Supervisi Loop | 16 ~ 24V DC, output max. 1mA |
| Kompatibilitas | Dapat menerima berbagai detektor (asap, panas, diferensial, elektronik) |
| Indikator LED | Hijau (normal), Merah (alarm), Oranye (gangguan) |
| Temperatur Operasional | 0°C ~ 50°C, <95% RH |
| Dimensi (mm) | 35(W) × 80(H) × 35(D) |
| Material | Plastik tahan api |

TOSHIRO FIRE ALARM PHOTOELECTRIC SMOKE DETECTOR



Smoke Detector
2 Wire

Smoke Detector
3 Wire

Photoelectric smoke detection adalah metode pendeteksian asap yang bekerja berdasarkan prinsip pantulan cahaya (light scattering). Di dalam ruang sensor, terdapat sumber cahaya (biasanya LED inframerah) dan fotodetektor yang diposisikan saling menyalang sehingga cahaya tidak langsung mengenai sensor dalam kondisi normal.

Penjelasan Produk

Detektor asap 2-wire adalah jenis detektor yang hanya memerlukan dua kabel untuk menghubungkan daya dan sinyal komunikasi alarm ke Fire Alarm Control Panel (FACP). Kabel ini digunakan secara bersama-sama untuk:

- Menyediakan tegangan listrik (power supply)
- Meneruskan sinyal alarm ketika detektor aktif

Detektor asap 3-wire. Sistem ini memisahkan jalur daya dan alarm, sehingga sinyal bisa dikontrol lebih fleksibel dan bisa dihubungkan ke lebih dari satu perangkat. Detektor asap 3-wire memiliki tiga jalur kabel:

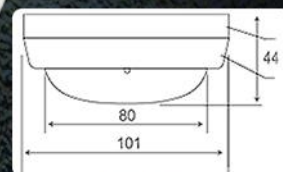
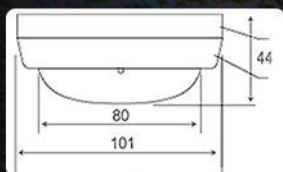
- Dua kabel untuk daya (power supply) positif dan negatif (biasanya 24VDC)
- Satu kabel tambahan untuk sinyal output alarm ke FACP atau perangkat eksternal (seperti buzzer, relay, atau indikator visual)

Spesifikasi Smoke Detector

| Parameter | Spesifikasi |
|-------------------------|---|
| Model Number | TSR-WT32L |
| Tipe | 2-Wire (Konvensional) |
| Rentang Tegangan | 12V – 30V DC |
| Arus Alarm | 24V DC, 30 mA |
| Arus Siaga (Standby) | 24V DC, $\leq 25 \mu\text{A}$ |
| Polarisasi | Non-Polarized (tidak terpengaruh polaritas kabel) |
| Pengaturan Sensitivitas | Sesuai standar EN54 dan CNS |
| Suhu Operasional | -10°C hingga +55°C |
| Kelembaban Operasional | 0% hingga 95% RH (tanpa kondensasi) |
| Material Casing | Plastik tahan api (Fire-Proof Plastics) |
| Dimensi | Ø101 mm × Tinggi 49 mm |
| Berat | 138 gram |
| Warna | Putih |
| Keunggulan Tambahan | Berlaku juga untuk model TSR-WS32L, TSR-WK200L, dan TSR-WT32L |

| Parameter | Spesifikasi |
|-------------------------|--|
| Model Number | TSR-WT33LR |
| Tipe | 3-Wire (Konvensional/Semi Addressable) |
| Rentang Tegangan | 12V-30 DC |
| Contact Rating | Tidak Berlaku |
| Arus Alarm | 24V DC, 30mA |
| Arus Siaga (Standby) | 24V DC $\leq 25 \mu\text{A}$ |
| Polarisasi | Non-Polarized |
| Pengaturan Sensitivitas | Sesuai standar EN54 dan CNS |
| Suhu Operasional | -10°C hingga +55°C |
| Kelembaban Operasional | 0% hingga 95% RH |
| Material Casing | Plastik tahan api |
| Dimensi | Ø101 mm × Tinggi 49 mm |
| Berat | 131 gram |

TOSHIRO FIRE ALARM RATE OF RISE HEAT DETECTOR



TSR-WS25L
Rate of Rise Heat Detector
2-wire

TSR-WS14L
Rate of Rise Heat Detector
3-wire

Rate of Rise (ROR) Heat Detector adalah alat pendeteksi kebakaran yang bekerja berdasarkan kecepatan kenaikan suhu dalam waktu tertentu. Jika suhu ruangan meningkat dengan cepat (biasanya sekitar 6°C dalam 1 menit), detektor ini akan aktif meskipun suhu belum mencapai titik tetap (fixed temperature). Ini berguna untuk mendeteksi kebakaran dini bahkan sebelum api menyebar luas. Toshiro menggunakan teknologi mekanik dan sensor kapiler serat kaca yang dirancang khusus untuk mendeteksi kenaikan suhu secara cepat, akurat, dan anti gangguan lingkungan.

Keunggulan Produk

| Fitur Unggulan | Penjelasan |
|---|---|
| Prinsip Kerja Mekanis | Menggunakan sistem kerja mekanik tanpa komponen elektronik rumit, menjamin ketahanan jangka panjang dan minim kerusakan. |
| Fungsi Self-Restoring | Setelah alarm aktif, sistem dapat kembali ke posisi normal secara otomatis tanpa perlu diganti. |
| Dual LED 360° | Dilengkapi dua LED indikator (Merah dan Hijau) yang dapat dilihat dari segala arah, memudahkan teknisi dalam inspeksi status detektor. |
| Katup Pembuangan dari Serat Kaca | Bagian pengukur suhu menggunakan tabung kapiler dari serat kaca optik, yang tahan panas dan lembab – menghindari alarm palsu akibat uap, air, atau suhu lingkungan yang fluktuatif. |
| Kontak Listrik dari Perak-Paladium | Menggunakan logam paduan perak-paladium untuk kontak listrik, menghasilkan konduksi listrik yang stabil dan tahan lama, bahkan dalam kondisi ekstrem. |

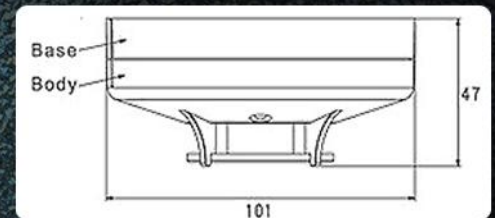
Spesifikasi Rate of Rise Heat Detector

| Spesifikasi | Detail | |
|-----------------------------|---|---|
| Model | TSR-WS14L | TSR-WS25L |
| Tipe Deteksi | Rate-of-Rise Heat Detector (R.O.R.) | Rate-of-Rise Heat Detector (R.O.R.) |
| Jenis Koneksi | Tersedia dalam versi 2-wire dan 3-wire | 2 wire |
| Tegangan Operasi | 12V ~ 30V DC | 12V ~ 30V DC |
| Arus Alarm | 30 mA @ 24V DC | 30 mA @ 24V DC |
| Polaritas | 2-wire: Non-polarized 3-wire: Polarized | 2-wire: Non-polarized |
| Standar Sensitivitas | EN54 dan CNS | EN54 dan CNS |
| Suhu Operasional | -10°C hingga +55°C | -10°C hingga +55°C |
| Kelembaban | 0 ~ 95% RH (non-kondensasi) | 0 ~ 95% RH (non-kondensasi) |
| Material Housing | Plastik tahan api (Fire-proof plastics) | Plastik tahan api (Fire-proof plastics) |
| Dimensi | Ø101 mm × 49 mm (tinggi) | Ø101 mm × 49 mm (tinggi) |
| Berat | 131 gram | 131 gram |
| Warna | Putih | Putih |

TOSHIRO FIRE ALARM FIX TEMPERATURE HEAT DETECTOR

Fixed Temperature Heat Detector adalah detektor suhu tetap yang dirancang untuk memicu alarm ketika suhu lingkungan mencapai titik ambang tertentu yang telah ditetapkan sebelumnya, misalnya 57°C atau 70°C tergantung desain produk. Berbeda dengan Rate-of-Rise detector yang bereaksi terhadap perubahan suhu cepat, detektor ini merespons suhu absolut dan cocok digunakan untuk ruangan dengan suhu cenderung stabil, seperti ruang panel listrik, kamar genset, atau gudang penyimpanan.

TSR-WK200L adalah solusi ideal untuk sistem deteksi panas yang andalkan suhu tetap dan stabil dalam performa. Dengan perlindungan terhadap kelembaban, debu, dan penggunaan sensor bersertifikasi UL, detektor ini cocok untuk kebutuhan industri maupun komersial dalam jangka panjang.



Keunggulan Fix Temperatur Heat Detector

| Fitur Unggulan | Penjelasan |
|--|--|
| Kinerja Stabil & Tahan Lama | Sensor berkualitas tinggi yang telah lolos sertifikasi UL memastikan kinerja stabil dalam jangka panjang dan meminimalkan kesalahan fungsi. |
| Sensor Tertutup Rapat | Komponen sensitif terlindungi dalam wadah tertutup, mencegah kelembaban dan kontaminasi seperti debu atau uap, sehingga memperpanjang masa pakai dan mengurangi alarm palsu. |
| Fungsi Self-Restoring | Setelah suhu kembali normal, sistem secara otomatis kembali ke kondisi awal, memungkinkan elemen digunakan berulang kali tanpa perlu penggantian. |
| Cocok untuk Area Kritis | Ideal digunakan di area dengan risiko tinggi namun suhu lingkungan yang tidak terlalu fluktuatif. |

Spesifikasi Fix Temperatur Heat Detector

| Spesifikasi | KETERANGAN |
|--------------------------|---|
| Model | TSR-WK200L |
| Jenis Detektor | Fixed Temperature Heat Detector (Suhu Tetap) |
| Tipe Koneksi | 2-wire |
| Tegangan Operasi | 12V ~ 30V DC |
| Arus Alarm | 24V DC, 30 mA |
| Polaritas | Non-polarized (memudahkan pemasangan) |
| Material Casing | Fire-proof plastics (plastik tahan api) |
| Dimensi | 101 mm (diameter) x 47 mm (tinggi) |
| Berat | ±100 gram |
| Suhu Operasional | -10°C hingga +55°C |
| Kelembaban | 0% ~ 95% RH (tanpa kondensasi) |
| Alarm Temperature | Mengikuti standar EN54 dan CNS (umumnya 57°C – 70°C tergantung versi) |
| Warna | Putih |

TOSHIRO FIRE ALARM BELL

Fire Alarm Bell adalah alat output audio dalam sistem alarm kebakaran yang berfungsi untuk memberikan peringatan suara yang keras dan jelas saat terjadi kondisi kebakaran. Alarm bell ini biasa dipasang di lokasi-lokasi strategis di gedung, seperti dekat pintu keluar, tangga darurat, dan area publik. Alarm bell dari Toshiro menggunakan motor penggerak efisien dan struktur kokoh yang dirancang untuk beroperasi stabil bahkan dalam waktu lama, sehingga sangat ideal untuk sistem keselamatan darurat.



| Spesifikasi | TSR-FB616 | TSR-FB612B |
|------------------|-----------------------------|-----------------------------|
| Tipe | 24V DC | 12V DC |
| Tegangan Operasi | 24V nominal (Low voltage) | 12V nominal (Low voltage) |
| Konsumsi Arus | 25 mA | 55 mA |
| Gerakan | Penggerak motor | Penggerak motor |
| Material Gerakan | Plat baja 1.8 mm | Plat baja 1.8 mm |
| Output Suara | ≥ 93 dB / 1 meter | ≥ 93 dB / 1 meter |
| Dimensi | Ø150 mm (6 inci) | Ø150 mm (6 inci) |
| Berat | 600 gram | 600 gram |
| Warna | Merah | Merah |
| Tipe Alarm | Bell Mekanik (Motor-driven) | Bell Mekanik (Motor-driven) |

Spesifikasi Toshiro Fire Alarm Bell

TOSHIRO INDICATING LAMP

Indicating Lamp adalah perangkat visual dalam sistem alarm kebakaran yang berfungsi untuk memberikan indikasi visual (lampu menyala) ketika detektor atau alarm aktif. Alat ini sangat penting untuk memberikan tanda visual jelas bahwa area tertentu telah mendeteksi asap, panas, atau kebakaran. Toshiro Indicating Lamp model TSR-FL1 dirancang dengan teknologi SMD LED, sehingga mampu menghasilkan cahaya yang terang dengan konsumsi daya rendah.



Spesifikasi Toshiro Indicating Lamp

| Spesifikasi | Detail |
|---------------------|--|
| Model | TSR-FL1 |
| Sumber Daya | 24V DC |
| Konsumsi Arus Alarm | 12 mA |
| Temperatur Operasi | -10°C ~ +55°C |
| Material | Burning-proof plastics (plastik tahan api) |
| Berat | 52 gram |
| Dimensi | Ø92 mm × 58 mm (Tinggi) |
| Warna | Merah (Red) |

TOSHIRO REMOTE INDICATING LAMP

Remote Indicating Lamp atau lampu indikator jarak jauh adalah perangkat visual yang dirancang untuk memberikan sinyal alarm secara visual dari detektor asap atau panas konvensional yang terpasang di area tertutup, terkunci, atau sulit dijangkau. Model TSR-RL1 dari Toshiro berfungsi untuk menunjukkan bahwa detektor yang terhubung telah aktif, meskipun tidak terlihat langsung oleh pengguna.



| Spesifikasi | Detail |
|---------------------|--|
| Model | TSR - RL1 |
| Sumber Daya | Disuplai dari base detektor konvensional |
| Konsumsi Arus Alarm | 12 mA |
| Temperatur Operasi | -10°C ~ +55°C |
| Material | Burning-proof plastics (plastik tahan api) |
| Berat | 28 gram |
| Dimensi | 86(W) × 86(D) × 60(H) mm |
| Warna | Putih (White) |

Spesifikasi Toshiro Remote Indicating Lamp

TOSHIRO FIRE MANUAL CALL POINT

Manual Push Button (Tombol Alarm Manual) merupakan perangkat pemacu alarm kebakaran yang dioperasikan secara manual oleh manusia. Perangkat ini digunakan ketika seseorang secara visual melihat atau mengetahui adanya kebakaran sebelum sistem deteksi otomatis (seperti smoke atau heat detector) aktif.



| Spesifikasi | Detail |
|----------------------|--|
| Model | TSR-FP3 |
| Tegangan Operasional | 24V DC |
| Arus Alarm | 30 mA |
| Kontak Operasi | 24V DC, 100 mA |
| Sub-Fungsi | Phone jack, LED konfirmasi, tombol reset |
| Opsi Tambahan | Fire manual box |
| Material | Plastik tahan api (Burning-proof plastics) |
| Berat | 149g |
| Dimensi | Diameter 140 mm |
| Warna | Merah (Red) |

Spesifikasi Fire Manual Call Point

Keunggulan Fire Manual Call Point

| Keunggulan | Penjelasan |
|-------------------------|---|
| Dapat Digunakan Ulang | Tidak menggunakan kaca (glassless), tidak ada komponen habis pakai. |
| Reset Mudah | Setelah ditekan, dapat dikembalikan ke posisi normal dengan tombol reset. |
| Bahan Tahan Lama | Menggunakan plastik tahan panas dan tahan api. |
| Fungsi Phone Jack | Mendukung komunikasi darurat melalui koneksi kabel telepon khusus. |
| Indikator LED | Dilengkapi LED sebagai indikator konfirmasi alarm telah aktif. |
| Instalasi Aman & Nyaman | Desain bulat ergonomis dengan diameter 140 mm, mudah dipasang di dinding. |

TOSHIRO FIRE ALARM STROBE

Fire Alarm Strobe adalah perangkat output visual-audio yang digunakan sebagai penanda keadaan darurat kebakaran. Toshiro TSR-FAS1 menggabungkan lampu strobo dan buzzer berdaya tinggi, dirancang untuk memberikan sinyal peringatan yang efektif baik secara visual (flash) maupun auditori (bunyi). TSR-FAS1 dari Toshiro adalah perangkat kombinasi audio-visual yang sangat andal untuk sistem peringatan kebakaran.



| Spesifikasi | Detail |
|----------------------|---------------------|
| Model | TSR-FAS1 |
| Tegangan Operasional | DC 24V |
| Warna | Merah (Red) |
| Flash Rate | 65 Flashes/minute |
| Output Suara | ≥ 100 dB |
| Arus Kerja | 80 ~ 180 mA |
| Intensitas Flash | ≥ 1,2 ws |
| Umur Lampu Flash | ≥ 40.000 kali nyala |
| Rentang Suhu Operasi | -10°C ~ +50°C |
| Dimensi | 123 × 75 × 35 mm |
| Rentang Kelembaban | ≤ 95% RH |

Spesifikasi Fire Alarm Strobe

Keunggulan Fire Alarm Strobe

| Keunggulan | Penjelasan |
|----------------------|---|
| Desain Motor Efisien | Operasi stabil dengan konsumsi daya rendah. |
| Keluaran Suara Keras | ≥100 dB – cukup kuat untuk menarik perhatian dalam lingkungan bising. |
| Cahaya Strobo Terang | Flash rate 65 kali/menit dengan intensitas ≥1,2 ws. |
| Daya Tahan Tinggi | Umur lampu strobo ≥40.000 kali nyala. |
| Kompak & Ringan | Desain hanya 123 x 75 x 35 mm – mudah dipasang. |
| Tahan Lingkungan | Bekerja pada suhu -10°C hingga +50°C, dan kelembaban hingga 95% RH. |

TOSHIRO REFLECTIVE BEAM SMOKE DETECTOR

TSR-9105R adalah detektor asap tipe sinar pantul (Reflective Beam Smoke Detector) yang menggunakan teknologi infrared reflektif. Detektor ini bekerja bersama reflektor (1 hingga 4 buah) tergantung jarak cakupan. Detektor ini dirancang untuk ruang besar seperti gudang, aula, atau gedung bertingkat dengan area pengawasan yang luas.



| Spesifikasi | Detail |
|--------------------|--|
| Model | TSR-9105R |
| Tegangan Operasi | 24V DC (Rentang 15V - 28V DC) |
| Arus Standby | ≤ 8mA |
| Arus Alarm | ≤ 12mA |
| Jarak Deteksi | 8m hingga 100m |
| Area Monitoring | Maksimum 1.400 m ² dengan lebar maksimum 14 meter |
| Kabel Daya | 2 kabel non-polarized (24V DC) |
| Kabel Deteksi | 2 kabel non-polarized loop deteksi |
| Lingkungan Operasi | Suhu: -10°C ~ +50°C, Kelembapan: ≤ 95% RH |
| Material | Plastik ABS tahan api |
| Dimensi | 206 (T) × 95 (L) × 95 (D) mm |
| Berat | 450g |
| Warna | Abu-abu dan Hitam |

Drawing Reflective Beam Smoke Detector

Spesifikasi Reflective Beam Smoke Detector

Keunggulan Reflective Beam Smoke Detector

| Fitur | Deskripsi |
|------------------------------|---|
| Teknologi Infrared Reflektif | Deteksi asap menggunakan sinar inframerah dan reflektor. |
| Prosesor Internal | Analisis otomatis melalui algoritma tetap yang menyesuaikan perubahan lingkungan. |
| Auto-Adjustment | Kalibrasi otomatis untuk perubahan debu atau cahaya sekitar. |
| Indikator LED | Memberikan status sistem melalui LED dan terminal output. |
| Sensitivitas Dapat Diatur | Menyesuaikan tingkat sensitivitas untuk berbagai aplikasi ruang. |
| Kompatibel | Dapat digunakan pada sistem konvensional maupun addressable GST. |



TOSHIRO GAS DETECTOR

Toshiro Gas Detector adalah perangkat pendeteksi kebocoran gas pintar yang dirancang untuk melindungi bangunan dari potensi kebakaran atau ledakan akibat gas mudah terbakar. Perangkat ini mendeteksi LPG (liquefied petroleum gas) dan LNG (natural gas / methane) serta memberikan peringatan dini melalui suara manusia dan buzzer internal.



| Spesifikasi | Detail |
|--------------------|---|
| Jenis Gas | LPG, LNG, Methane |
| Tegangan Operasi | 12V / 24V DC (tergantung model) |
| Jenis Alarm | Suara manusia & buzzer internal |
| Jenis Penggunaan | Standalone & Wired System |
| Warna LED | Hijau (Normal), Kuning (Fault), Merah (Alarm) |
| Metode Tes | Auto-test & tombol tes manual |
| Material | Plastik tahan api |
| Pemasangan | Wall-mount atau portable plug-in |
| Lingkungan Operasi | -10°C ~ +55°C, ≤ 95% RH |

Spesifikasi Gas Detector

Keunggulan Gas Detector

| Fitur Utama | Deskripsi |
|---------------------------|---|
| Deteksi Gas Ganda | Mendeteksi LPG dan LNG/methane secara akurat dan cepat. |
| 2 Jenis Peringatan | Suara manusia & buzzer internal yang nyaring saat alarm aktif. |
| Fungsi Auto-Testing | Deteksi otomatis kerusakan sensor dan tombol tes mandiri (self-test). |
| 2 Metode Penggunaan | Bisa digunakan secara standalone (mandiri) atau terhubung ke FACP |
| Indikator Tiga Warna LED | Mudah dibaca: Hijau (Normal), Kuning (Fault), Merah (Alarm). |
| Sensitivitas Tinggi | Prosesor internal untuk akurasi tinggi dan respons cepat. |
| Desain Ramah Rumah Tangga | Kompak, mudah dipasang di dapur atau ruang penyimpanan gas. |

TOSHIRO FIRE ALARM CONTROL PANEL CONVENTIONAL 1 ZONE (ASW)



Toshiro Conventional Fire Alarm Control Panel adalah panel kontrol alarm kebakaran ringkas, andal, dan mudah digunakan, yang dirancang khusus untuk sistem proteksi kebakaran konvensional. Panel ini cocok untuk bangunan kecil hingga menengah yang membutuhkan sistem alarm kebakaran yang efektif dengan pengoperasian sederhana. Dengan desain kompak dan fleksibel, panel Toshiro ini mampu menerima input dari detektor asap, detektor panas serta Manual Call Point (MCP), kemudian mengaktifkan alarm dan notifikasi saat terjadi kondisi kebakaran atau gangguan.

Fitur Utama Toshiro Fire Alarm Konvensional ASW

- Input Detektor Konvensional Analog
- Mendukung hingga 20 detektor atau MCP dalam satu sistem
- Desain Kompak & Mudah Dipasang
- Ukuran kecil namun tetap serbaguna untuk berbagai aplikasi
- Output Alarm Lengkap
- Mendukung hingga 4 bell (sounder) per panel
- Relay Kebakaran & Gangguan
- Output relay terpisah untuk integrasi ke sistem lain
- Baterai Cadangan Kapasitas Tinggi
- Menggunakan 2 x 12V 2,3Ah, mampu bertahan lebih dari 8 jam saat listrik padam
- Pergantian Daya Otomatis
- Otomatis beralih antara daya utama dan daya baterai siaga
- Tombol Kontrol Ringkas & Ramah Pengguna
- Memudahkan pengoperasian dan pengenalan fungsi panel
- Monitoring & Notifikasi Gangguan
- Mengawasi input, sounder, daya utama, dan kondisi baterai
- Fungsi Evakuasi Manual
- Alarm kebakaran dapat diaktifkan langsung dari panel
- Fungsi Diamkan (Silence)
- Untuk mematikan sounder dan buzzer panel sementara

Spesifikasi Toshiro Fire Alarm Konvensional 1 Zone ASW

| | |
|---|---|
| Input AC | 220VAC 50/60 Hz |
| Output DC | 24VDC (tipikal) |
| Tegangan MCU | 5V untuk MCU |
| Arus pada 24VDC dari PSE | 450mA arus siaga |
| Arus Maksimum dari PSE | 1A kecuali pengisian baterai |
| Arus Baterai | 1.85A maksimum, dibatasi arus 24VDC $\pm 10\%$, 100mA maksimum |
| Output Tambahan | Dibatasi arus, dipantau 2 x 12V/2.3 Ah gel timbal-asam tertutup |
| Baterai | Pengaturan Otomatis |
| Perlindungan Tegangan Rendah Baterai | 21V |

TOSHIRO FIRE ALARM CONTROL PANEL CONVENTIONAL 2-4 ZONE (ASW)



Toshiro Fire Alarm Control Panel Konvensional 2-4 Zone adalah pusat pengendali sistem alarm kebakaran yang dirancang untuk memberikan perlindungan dini terhadap bahaya kebakaran pada bangunan kecil hingga menengah. Panel ini menerima sinyal dari detektor asap, detektor panas, serta tombol manual (Manual Call Point), kemudian secara otomatis mengaktifkan alarm peringatan seperti bell atau sirine. Sistem konvensional Toshiro bekerja dengan pembagian zona, sehingga area bangunan dapat dipantau secara terpisah. Saat terjadi kebakaran, panel akan menampilkan zona yang terdeteksi, memudahkan petugas untuk mengetahui lokasi kejadian dengan cepat dan melakukan tindakan evakuasi.

Fitur Utama Toshiro Fire Alarm Konvensional ASW

- **Sistem Berbasis Zona (2-4 Zone)**
Bangunan dapat dibagi hingga 4 area pengawasan terpisah
- **Mendukung Banyak Detektor**
Hingga ±20 detektor konvensional per zona
- **Output Alarm Lengkap**
Mendukung bell, sirine, buzzer, dan relay kebakaran
- **Indikator Visual Jelas**
Lampu LED menunjukkan status Normal, Alarm, dan Gangguan
- **Fungsi Evakuasi & Test**
Tersedia tombol evakuasi, silence, reset, dan test sistem
- **Catu Daya Stabil & Aman**
Menggunakan listrik PLN dengan baterai cadangan otomatis
- **Proteksi Tegangan Rendah Baterai**
Menjaga umur baterai dan keandalan sistem

Spesifikasi Toshiro Fire Alarm Konvensional 2 - 4 Zone ASW

| | | |
|--|---|------|
| INPUT AC | 220VAC 50/60Hz | +10% |
| | | -15% |
| OUTPUT DC | 24VDC (tipikal) | |
| TEGANGAN UNTUK MCU | 5V untuk MCU | |
| ARUS PADA 24VDC DARI PSE | 450mA arus siaga | |
| ARUS MAKSIMUM DARI PSE | 1A, kecuali pengisian baterai | |
| ARUS BATERAI | 1.85A maksimum, dibatasi arus | |
| OUTPUT TAMBAHAN | 24VDC ±10%, 100mA maksimum, dibatasi arus, dipantau | |
| BATERAI | 2 x 12V/2.3Ah gel timbal-asam tertutup, pengaturan otomatis | |
| PERLINDUNGAN TEGANGAN RENDAH BATERAI | 21V | |
| KONEKSI DETEKTOR YANG DIIZINKAN PER ZONA | 20 (kecuali MCP) | |
| ARUS ALARM ZONA | 6mA minimum / 27mA maksimum | |
| OUTPUT SOUNDER | 2 x 0.75A maksimum | |
| RELAY KEBAKARAN | 1A/30VDC maksimum | |
| RELAY GANGGUAN | 1A/30VDC maksimum | |
| PROTOKOL KOMUNIKASI | Sistem bus 2-kabel RS485 | |
| RESISTOR EOL UNTUK ZONA | 6.8KΩ, 1W | |
| RESISTOR EOL UNTUK OUTPUT | 6.8KΩ, 1W | |
| SEKRING UNTUK DAYA AC | 1A/250V sekring tabung kaca ukuran 5 × 20mm | |
| SEKRING UNTUK DAYA DC | 1A/250V sekring tabung kaca ukuran 5 × 20mm | |

TOSHIRO FIRE ALARM CONTROL PANEL CONVENTIONAL 6-8 ZONE (ASW)



Toshiro MCFA (Main Control Fire Alarm) adalah panel utama sistem alarm kebakaran yang berfungsi sebagai pusat pengendali seluruh perangkat proteksi kebakaran dalam satu area atau gedung. Panel ini menerima sinyal dari detektor asap, detektor panas, serta perangkat alarm lainnya, kemudian mengaktifkan peringatan suara ketika terdeteksi adanya bahaya kebakaran.

MCFA Toshiro dirancang dengan kapasitas besar dan sistem fleksibel, mendukung detektor kabel maupun nirkabel (wireless). Sistem nirkabel bekerja menggunakan gelombang radio, sehingga memudahkan instalasi tanpa perlu penarikan kabel yang rumit. Seluruh alarm saling terhubung dan terintegrasi dalam satu sistem proteksi kebakaran.

Fitur Utama Toshiro Fire Alarm Konvensional ASW

- Panel Utama Sistem Alarm Kebakaran
Mengontrol dan memantau seluruh perangkat alarm kebakaran dalam satu gedung
- Kapasitas Detektor Besar
Mendukung hingga 40 detektor total
Setiap zona dapat dihubungkan hingga 20 detektor kabel atau 20 detektor nirkabel
- Sistem Nirkabel (Wireless System)
Beroperasi menggunakan gelombang radio, memudahkan instalasi dan pengembangan sistem
- Sistem Terintegrasi
Seluruh alarm saling terhubung dalam satu sistem proteksi kebakaran
- Output Suara Ganda
Mendukung 2 channel output suara untuk sirine atau bell
- Catu Daya Andal dengan Baterai Cadangan
Tetap beroperasi saat listrik padam

Spesifikasi Toshiro Fire Alarm Konvensional 6 - 8 Zone ASW

| | |
|-----------------------|-----------------|
| INPUT AC | 220VAC 50/60 Hz |
| JUMLAH ZONA | 6 - 8 Zone |
| TEGANGAN KERJA | 220VAC 50/60Hz |
| OUTPUT SUARA | 2 Channel |
| BATERAI | 12V2.3AH*2 |

TOSHIRO FIRE ALARM CONTROL PANEL CONVENTIONAL 12 – 32 ZONE (ASW)

Toshiro Fire Alarm Control Panel Konvensional Modular 12–32 Zona adalah panel alarm kebakaran fleksibel dan berkapasitas besar yang dirancang untuk bangunan menengah hingga besar. Dengan desain modular, panel ini dapat dikembangkan secara bertahap mulai dari 1 zona hingga maksimal 32 zona, sesuai dengan kebutuhan bangunan.

Panel ini berfungsi sebagai pusat pengendali sistem alarm kebakaran, menerima sinyal dari detektor asap, detektor panas, dan Manual Call Point (MCP), kemudian mengaktifkan alarm dan sistem peringatan saat terjadi kebakaran atau gangguan.

Fitur Utama Toshiro Fire Alarm Konvensional ASW 12 - 32 Zone

- Desain Modular (1–32 Zona)
Panel dapat diperluas dari 1 zona hingga 32 zona dengan mudah tanpa mengganti panel utama
- Mode Kontrol 2 Tingkat dengan Kunci
Mencegah pengoperasian oleh pihak yang tidak berwenang
- Output Daya Internal Lengkap
Menyediakan 24VDC dan 5VDC untuk mendukung perangkat tambahan
- Output Sinyal Kebakaran & Gangguan
Tersedia relay terpisah untuk integrasi dengan sistem lain
- Dua Output Penggerak Umum
Untuk mengaktifkan sirine, bell, atau perangkat notifikasi lainnya
- Kontrol Zona Individual
Setiap zona memiliki input detektor sendiri dan dapat dinonaktifkan secara terpisah
- Tombol Kontrol Lengkap
RESET : Mengatur ulang sistem
SENYAP (SILENCE) : Menghentikan buzzer & alarm
EVAKUASI : Mengaktifkan alarm kebakaran secara manual
- Perlindungan Baterai Tegangan Rendah
Baterai akan terputus otomatis saat tegangan turun di bawah 21VDC untuk melindungi baterai
- Modul GSM Opsional
Mengirim notifikasi alarm kebakaran melalui SMS



Spesifikasi Toshiro Fire Alarm Konvensional 12 - 32 Zone ASW

| | |
|------------------------------|---|
| Jumlah Zona | 12 – 32 Zone |
| TEGANGAN SUPLAI UTAMA | 110VAC atau 240VAC |
| SUMBER DAYA INTERNAL | 27.2VDC |
| ARUS KELUARAN TOTAL TERBATAS | 3A atau 240VAC |
| BATERAI | 12V2AH*2 – Total 24VDC |
| PERANGKAT AKHIR JALUR | 6,8KΩ ±2,5% toleransi, 0,25W (Kode warna: biru, abu-abu, merah, emas) |
| NILAI RESISTOR AKHIR JALUR | 6,8KΩ ±2,5% toleransi, 0,25W (Kode warna: biru, abu-abu, merah, emas) |
| DIMENSI (MM) | 362 x 565 x 124 mm |
| BERAT TANPA BATERAI | 8 kg |
| BERAT MENGGUNAKAN BATERAI | 12,5 kg |

TOSHIRO FIRE ALARM CONTROL PANEL WIRELESS MINI (CONVENTIONAL)

Toshiro Fire Alarm Control Panel Wireless Mini adalah sistem proteksi kebakaran nirkabel berukuran mini yang dirancang untuk memberikan perlindungan cepat, praktis, dan andal. Panel ini mampu menerima dan mengelola perangkat alarm kebakaran nirkabel, sehingga sangat cocok untuk bangunan yang sulit dilakukan penarikan kabel atau membutuhkan instalasi cepat. Dengan desain sederhana dan mudah dioperasikan, panel ini menggunakan modul komunikasi nirkabel jarak jauh yang stabil dan tahan terhadap gangguan sinyal. Setiap perangkat kebakaran nirkabel dapat berkomunikasi langsung dengan panel, membentuk satu sistem proteksi kebakaran yang terintegrasi. Produk ini telah dilengkapi sertifikasi LPCB, yang menjamin keandalan, kualitas, dan keselamatan sesuai standar internasional.



Fitur Unggulan Toshiro Fire Alarm Control Panel Wireless Mini MCFA

- Panel Kontrol Alarm Kebakaran Nirkabel Lengkap
Semua fungsi utama alarm kebakaran dalam satu unit mini
- Kapasitas Detektor Nirkabel
Mendukung hingga 20 detektor nirkabel
- Jarak Transmisi Jauh
Jangkauan sinyal lebih dari 1 km di area terbuka
- Alarm Suara Kuat
Volume suara >100 dB pada jarak 1 meter
- Baterai Internal Efisien
Menggunakan baterai lithium 3,7V / 2000mAh
- Waktu Operasi Andal
Waktu siaga: >24 jam
Waktu alarm: >0,5 jam
- Notifikasi GSM
Mendukung pengiriman pesan SMS saat terjadi alarm
- Stabil & Anti Interferensi
Modul nirkabel dirancang untuk komunikasi yang stabil

Spesifikasi Toshiro Fire Alarm Control Panel Wireless Mini MCFA

| | |
|-------------------------------|---|
| MODEL | TSR-FP032 |
| NILAI TEGANGAN MASUKAN | 100V-240VAC, 50Hz/60Hz |
| BATERAI SIAGA | Baterai litium 3,7V/2000mAh |
| LINGKUNGAN KERJA | Kelembaban relatif (<95%) pada 20~40 °C, (tanpa kondensasi) |
| PERANGKAT TERHUBUNG | Maks. 20 unit |
| JENIS SISTEM | Fire Alarm Wirless Mini (MCFA) |

TOSHIRO FIRE ALARM CONTROL PANEL ADDRESSABLE LOOP 1 - 8 (ASW)

Toshiro Fire Alarm Control Panel Addressable Loop 1-8 adalah panel kontrol alarm kebakaran cerdas dan modern yang dirancang untuk memberikan perlindungan maksimal pada berbagai jenis bangunan, mulai dari bangunan kecil hingga gedung besar dan bertingkat tinggi. Panel ini menggunakan sistem addressable, yang memungkinkan setiap perangkat seperti detektor asap, detektor panas, dan modul memiliki alamat unik, sehingga lokasi kejadian kebakaran dapat diketahui secara tepat dan akurat. Dibekali dengan layar sentuh LCD warna 7 inci, panel ini menampilkan informasi alarm, gangguan, dan pengawasan secara jelas dan real-time.



Fitur Unggulan Toshiro Addressable Annunciator

- Layar Sentuh LCD Warna 7 Inchi
Menampilkan informasi penting dan tambahan sesuai EN 54-2
- Sistem Kabel 2 Kawat (Two-Wire)
Semua perangkat addressable menggunakan satu jalur untuk daya dan data
- Kapasitas Besar per Loop
Hingga 250 detektor atau modul addressable per loop
- Konfigurasi Fleksibel hingga 8 Loop
Dapat dipasang dan dikonfigurasi hingga 8 kartu loop
- Fungsi Delay & Kontrol Alarm
Delay zona NAC, override, dan abort untuk manajemen alarm yang aman
- Pengujian & Isolasi Perangkat
Uji zona, uji perangkat individual, disable zona, dan isolasi perangkat
- Penyimpanan Riwayat Kejadian
Menyimpan hingga 2.000 event untuk analisa dan pemeliharaan
- Mini Printer Internal
Mencetak status dan riwayat kejadian secara langsung
- Sistem Jaringan Terintegrasi
Mendukung koneksi ke panel pusat (Central Control Panel)
- Akses Level Pengguna
Hak akses bertingkat untuk keamanan pengoperasian
- Deteksi Gangguan Tanah (Earth Fault)
Meningkatkan keamanan dan keandalan sistem

Spesifikasi Toshiro Fire Alarm Control Panel Addressable (ASW)

| | |
|-------------------------|--|
| Jumlah loop | 1-8 |
| Detector | 250 detektor atau modul cerdas untuk satu sirkuit loop |
| Tegangan kerja | 220v ac |
| Frekuensi | 50 / 60 hz |
| Catu daya internal | Dengan charger otomatis |
| Baterai cadangan | 2 x 12 v / 5Ah |
| Output 24v dc | Maks. 3A x 2 |
| Baterai Cadangan | Class A atau Class B |
| Konfigurasi Sirkuit | Fire Alarm, Fault (Gangguan), Supervisory |
| Relay Output | -10°C hingga 55°C |
| Kelembapan Kerja | Hingga 95% RH |
| Sertifikasi | ISO 9001, RoHS |
| Sistem Jaringan CAN BUS | Komunikasi cepat dan stabil antar panel |
| Opsi Jaringan Tambahan | GSM / IP / Cloud (opsional) |

ADDRESSABLE FIRE ALARM CONTROL PANEL 1 LOOP TUV APPROVED (ASW)

Toshiro Addressable Fire Alarm Control Panel 1 Loop adalah panel kontrol alarm kebakaran cerdas dan andal yang dirancang untuk sistem proteksi kebakaran skala kecil hingga menengah. Panel ini menggunakan sistem addressable satu loop, sehingga setiap detektor dan perangkat yang terhubung memiliki alamat unik untuk memudahkan identifikasi lokasi kejadian secara akurat. Dilengkapi dengan layar LCD 3,2 inci, panel ini memiliki tampilan sederhana namun informatif, serta pengoperasian menggunakan tombol yang mudah dipahami. Panel Toshiro ini telah disetujui TUV (TÜV Approved), menandakan kualitas, keamanan, dan keandalannya sesuai standar internasional.



Fitur Unggulan Toshiro Addressable Annunciator

- Layar LCD 3,2 Inchi
Menampilkan status sistem, alarm, dan gangguan secara jelas
- Sistem Addressable 1 Loop
Menghubungkan hingga 128 perangkat addressable dalam satu loop
- Instalasi Kabel Sederhana
Semua perangkat addressable terhubung menggunakan sistem kabel yang efisien
- Penyimpanan Riwayat Kejadian
Mampu menyimpan hingga 999 catatan peristiwa, data tetap tersimpan meski listrik mati
- Tingkat Akses Bertahap
Memiliki 4 level akses pengguna untuk keamanan pengoperasian
- Baterai Cadangan & Pengisian Otomatis
Sistem tetap bekerja saat listrik utama padam
- Pemeriksaan Otomatis Sistem
Panel secara otomatis memeriksa status perangkat melalui indikator LED
- Pencarian Perangkat Otomatis
Memudahkan proses instalasi dan konfigurasi
- Kontrol & Monitoring Jarak Jauh
Perangkat di panel depan dapat dikendalikan secara remote
- Pengaturan via USB
Perangkat lunak komputer melalui USB untuk pemantauan dan pengaturan sistem

Spesifikasi Toshiro Fire Alarm Control Panel Addressable (ASW)

| | |
|--------------------------------------|---|
| Jenis Sistem | Addressable 1 Loop |
| Daya Utama | 110 VAC atau 220 VAC ($\pm 20\%$), 50/60 Hz |
| Baterai Cadangan | 2 x 12V, 2,3Ah (Lead Acid) |
| Perlindungan Tegangan Rendah Baterai | 21 V |
| Jumlah Perangkat per Loop | 128 titik |
| Suhu Operasional | 0°C Hingga 55°C |
| Sekring AC | 1A/250V, slow blow, 5x20 mm |
| Sekring DC | 10A/250V, keramik slow blow, 5x20 mm |
| Kelembapan Kerja | 5% - 95% RH |
| Terminal Kabel | 12 - 18 AWG (0,75-2,5 mm ²) |
| Dimensi Panel | 330 (P) x 235 (L) x 90 (T) mm |

TOSHIRO ADDRESSABLE ANNUNCIATOR (ASW)

Toshiro Addressable Annunciator adalah panel pengumuman dan tampilan tambahan pada sistem Fire Alarm Addressable yang berfungsi untuk menampilkan informasi kejadian kebakaran secara jelas dan terpusat. Perangkat ini membantu petugas keamanan atau teknisi untuk mengetahui lokasi kejadian secara detail tanpa harus langsung ke panel utama.

Annunciator ini biasanya dipasang di ruang keamanan, ruang kontrol, lobby, atau pos jaga, sehingga informasi alarm dapat dipantau dari lokasi yang lebih strategis.



Fitur Unggulan Toshiro Addressable Annunciator

- **Layar LCD 3 Baris**
Setiap baris menampilkan hingga 40 karakter, jelas dan mudah dibaca
- **Indikator LED Lengkap**
Menunjukkan status Alarm, Gangguan, dan Pengawasan (Supervisory)
- **Tombol Kontrol Manual**
Untuk mengakui (acknowledge) dan mematikan suara alarm
- **Buzzer Internal**
Memberikan peringatan suara saat terjadi alarm atau gangguan
- **Uji Lampu (Lamp Test)**
Memastikan semua indikator bekerja dengan baik
- **Sakelar Kunci (Key Switch)**
Mencegah pengoperasian oleh pihak yang tidak berwenang
- **Kabinet Kokoh dengan IP30**
Cocok untuk penggunaan indoor

Keunggulan untuk Pengguna Umum

- Informasi alarm lebih jelas dan detail
- Mempercepat respon darurat
- Mudah digunakan tanpa keahlian teknis
- Tampilan modern dan profesional
- Aman dari pengoperasian sembarangan

Spesifikasi Toshiro Addressable Annunciator - ASW

| | |
|-----------------------------|-------------------------------------|
| Jenis Sistem | Addressable |
| Jumlah Zona Tampilan | Hingga 24 Zona |
| Tampilan | LCD 3 baris (40 karakter per baris) |
| Indikator | LED Alarm, Gangguan, Pengawasan |
| Kontrol | Tombol tekan & Sakelar kunci |
| Audio | Buzzer internal |
| Perlindungan Kabinet | IP30 |
| Aplikasi | Indoor |

TOSHIRO ADDRESSABLE I/O MODULE



Toshiro Addressable I/O Module adalah perangkat tambahan dalam sistem Fire Alarm Addressable yang berfungsi sebagai penghubung antara panel alarm kebakaran dengan perangkat eksternal. Modul ini memungkinkan panel fire alarm untuk menerima sinyal input dan mengendalikan output seperti fan, damper, pintu darurat, elevator, atau sistem lain yang terintegrasi dengan sistem proteksi kebakaran. Modul ini bekerja dalam satu loop addressable, sehingga setiap unit memiliki alamat unik dan dapat dipantau secara individual oleh panel.

Fitur Unggulan Toshiro Addressable I/O Module

- Pemasangan Permukaan (Surface Mounting)
Mudah dipasang di dinding atau area teknis
- Indikator LED Status
Menunjukkan kondisi Power, Input, dan Output
- Kompatibel Sistem Addressable
Terintegrasi langsung dengan panel addressable Toshiro
- Memenuhi Standar EN 54-18
Menjamin keandalan dan keamanan sistem

Spesifikasi Toshiro Fire Alarm Control Panel Wireless Mini MCFA

| | |
|-------------------------|--|
| TEGANGAN OPERASI | Loop 24V |
| ARUS OPERASI | Mode Siaga: ≤ 15 mA Status aktif: ≤ 40 mA |
| SUHU OPERASIONAL | -10°C hingga 50°C |
| KELEMBAPAN RELATIF | $\leq 95\%$ RH (tanpa kondensasi) |
| KAPASITAS KONTAK OUTPUT | 200 mA @ 30 VDC |
| PORT KELUARAN TEGANGAN | 200 mA @ 30 VDC |

TOSHIRO ADDRESSABLE ISOLATOR MODULE



Toshiro Addressable Isolator Module adalah modul pelindung pada sistem Fire Alarm Addressable yang berfungsi untuk mengisolasi gangguan korsleting (short circuit) pada jalur loop. Modul ini memastikan bahwa gangguan pada satu bagian loop tidak memengaruhi seluruh sistem, sehingga sistem alarm tetap dapat beroperasi secara normal. Modul isolator ini sangat penting untuk meningkatkan keandalan dan keselamatan sistem pada bangunan berskala menengah hingga besar.

Spesifikasi Toshiro Addressable Isolator Module

| | |
|---------------------------------------|---------------|
| MODEL | TSR-D114 |
| TEGANGAN GARIS NOMINAL (V_{nom}) | 24 V |
| ARUS SIAGA | ≤ 1 mA |
| TEGANGAN GARIS MAKSIMUM (V_{max}) | 28 V |
| TEGANGAN GARIS MINIMUM (V_{min}) | 16 V |
| ARUS KONTINU MAKSIMUM (I_C Max) | 3 A |
| ARUS PENGALIHAN MAKSIMUM (I_S Max) | 5 A |
| ARUS BOCOR MAKSIMUM (I_L Max) | 20 mA |
| IMPEDANSI SERI MAKSIMUM (Z_C Max) | 0,15 Ω |

TOSHIRO WIRELESS ADDRESSABLE SMOKE DETECTOR

Toshiro Wireless Addressable Smoke Detector adalah perangkat pendeteksi kebakaran berbasis asap dengan teknologi wireless addressable yang dirancang untuk memberikan peringatan dini terhadap potensi kebakaran. Detektor ini mampu mendeteksi partikel asap di udara dan mengirimkan sinyal alarm secara nirkabel ke panel alarm kebakaran, sehingga lokasi titik alarm dapat diketahui secara akurat dan cepat.



Fitur Unggulan Toshiro Wireless Addressable Smoke Detector

- Mengirimkan sinyal alarm ke panel secara wireless
- Menampilkan alamat lokasi alarm secara spesifik
- Memberikan peringatan visual dan suara di area terpasang
- Instalasi mudah tanpa kabel
- Alarm lokal ± 85 dB
- Konsumsi daya rendah
- Kompatibel dengan standar EN terbaru

Spesifikasi Toshiro Wireless Addressable Smoke Detector

| | | | |
|-------------------------|---|----------------------|---|
| MODEL | TSR-D603L | PROTECTION CLASS | IP30 |
| OPERATING VOLTAGE | 3VDC (with battery CRI7450/CRI7455) | INDICATOR | Normal: blinking Alarm; lighting |
| OPERATING CURRENT | monitoring status $\leq 8\mu A$, alarm status $\leq 120mA$ | ENVIRONMENTAL | Temperature range: -10 to 50°C (14-122°F) |
| OPERATING FREQUENCY | 433MHz (418MHz to 448MHz) | HUMIDITY | 5 to 95% RH, non-condensing |
| SMOKE ALARM SENSIVITY | 0.18-0.3dBm | MATERIALS AND COLORS | ABS, white |
| WIRELESS TRANSMIT POWER | +20dB | ENCODING | Address from 1 to 250 optional |
| ALARM LEVEL | $> 85dB/3m$ | SIZE | 105mm* 105mm* 41mm (with cover) |
| WEIGHT | About 120g | | |

TOSHIRO WIRELESS ADDRESSABLE HEAT DETECTOR

Toshiro Wireless Addressable Heat Detector TSR-D604L adalah perangkat pendeteksi kebakaran berbasis panas/suhu dengan teknologi wireless addressable, dirancang untuk area yang tidak cocok menggunakan smoke detector. Detektor ini akan mengirimkan sinyal alarm ketika suhu lingkungan mencapai ambang batas tertentu



Fitur Unggulan Toshiro Wireless Addressable Smoke Detector

- Mendeteksi kenaikan suhu abnormal akibat kebakaran
- Mengirimkan sinyal alarm secara wireless ke panel
- Memberikan indikasi visual dan suara saat alarm
- Menentukan lokasi alarm secara addressable

Spesifikasi Toshiro Wireless Addressable Heat Detector

| | | | |
|-----------------------|---|-------------------------|---|
| MODEL | TSR-D604L | WIRELESS TRANSMIT POWER | +20dB |
| OPERATING VOLTAGE | 3VDC (with battery CRI7450/CRI7455) | ALARM LEVEL | $> 85dB/3m$ |
| OPERATING CURRENT | monitoring status $\leq 8\mu A$, alarm status $\leq 120mA$ | PROTECTION CLASS | IP30 |
| OPERATING FREQUENCY | 433MHz (418MHz to 448MHz) | INDICATOR | Normal: blinking Alarm; lighting |
| FIX TEMPERATURE ALARM | 57°C (135°F) A2R | ENVIRONMENTAL | Temperature range: 0 to 40°C (32-104°F) |
| RATE OF RISE ALARM | $\geq 10^\circ C/2M$ A2R | HUMIDITY | $\leq 93\%$ RH, non-condensing |
| SIZE | 105mm* 105mm* 50.2mm (with cover) | MATERIALS AND COLORS | ABS, white |
| WEIGHT | About 120g | ENCODING | Address from 1 to 250 optional |

TOSHIRO CONVETIONAL PHOTO-ELECTRIC SMOKE DETECTOR

TSR-CSD381 adalah detektor asap konvensional berbasis photo-electric yang dirancang untuk mendeteksi partikel asap secara cepat dan akurat pada tahap awal kebakaran. Teknologi photo-electric memungkinkan detektor ini sangat sensitif terhadap asap dari kebakaran lambat (smoldering fire), sehingga ideal digunakan pada area komersial maupun industri.



Detektor ini kompatibel dengan sistem Fire Alarm Control Panel (FACP) konvensional dan dapat dihubungkan langsung dengan Remote Indicating Lamp (RIL) untuk memudahkan identifikasi lokasi alarm dari jarak jauh.

Fitur Unggulan Toshiro Conventional Photo-Electric Smoke Detector

- Deteksi asap berbasis photo-electric sensor yang responsif dan stabil
- Adaptabilitas tinggi untuk berbagai kondisi lingkungan
- Konsumsi daya rendah dengan arus standby <math><120\mu\text{A}</math>
- Indikator LED untuk status normal dan alarm
- Perlindungan logam dan anti-interferensi elektromagnetik (EMI)

Spesifikasi Toshiro Conventional Photo-Electric Smoke Detector

| | |
|-------------------|------------------------------|
| MODEL | TSR-CSD381 |
| MAIN VOLTAGE | Zone 24V /12V DC |
| MONITORING STATUS | <math><120\mu\text{A}</math> |
| ALARM STATUS | <math><15\text{mA}</math> |
| ALARM SENSITIVITY | 0.1 – 0.15 dB/m |
| JENIS DETEKSI | Smoke (Photo-Electric) |

TOSHIRO RATE OF RISE TEMPERATURE HEAT DETECTOR

TSR-CTD382 adalah detektor panas konvensional dengan sistem Rate of Rise (ROR) yang mendeteksi kenaikan suhu secara cepat serta suhu tetap (fixed temperature). Detektor ini sangat ideal digunakan pada area yang tidak cocok menggunakan smoke detector, seperti dapur, ruang genset, area parkir, atau ruang dengan potensi uap dan debu tinggi.



Fitur Unggulan Toshiro Rate of Rise Temperature Heat Detector

- Deteksi panas dengan metode Rate of Rise & Fixed Temperature
- Respons cepat terhadap peningkatan suhu abnormal
- Arus standby sangat rendah (<math><120\mu\text{A}</math>)
- Indikator LED untuk status alarm dan normal

Spesifikasi Toshiro Rate of Rise Temperature Heat Detector

| | |
|-----------------------|------------------------------|
| MODEL | TSR-CTD382 |
| OPERATING VOLTAGE | 9 – 28V DC |
| MONITORING STATUS | <math><120\mu\text{A}</math> |
| ALARM STATUS | <math><15\text{mA}</math> |
| FIX TEMPERATURE ALARM | 57°C (135°F) |
| RATE OF RISE ALARM | 7.1°C / 5 detik |
| JENIS DETEKSI | Heat (ROR & Fixed Temp) |

TOSHIRO CONVENTIONAL MANUAL CALL POINT

Toshiro Conventional Manual Call Point AW-D135C adalah tombol manual alarm kebakaran yang digunakan untuk mengaktifkan alarm secara manual ketika kebakaran telah diketahui atau terlihat secara langsung. Perangkat ini dirancang untuk digunakan bersama sistem fire alarm konvensional dua kawat (two-wire system) yang andal dan mudah diintegrasikan.



Fitur Unggulan Toshiro Conventional Manual Call Point

- Sistem Konvensional Dua Kawat
Mudah dihubungkan ke panel fire alarm konvensional
- Aktivasi Manual Cepat
Alarm dapat diaktifkan langsung dengan menekan tombol
- Indikator LED Status
- Reset Menggunakan Kunci
Setelah digunakan, perangkat dapat dikembalikan ke kondisi normal dengan kunci reset
- Desain Kokoh & Mudah Dipasang
Cocok untuk penggunaan indoor

Spesifikasi Toshiro Conventional Manual Call Point

| | |
|---------------------|-----------------------|
| MODEL | TSR-D135C |
| MATERIAL | Burning-proof plastic |
| WARNA | Red |
| STANDAR | EN 54-11 |
| TEGANGAN KERJA | 16-24VDC |
| KATEGORI LINGKUNGAN | Penggunaan Indoor |

TOSHIRO WIRELESS ADDRESSABLE MANUAL CALL POINT

Toshiro Wireless Addressable Manual Call Point adalah perangkat pemacu alarm kebakaran nirkabel (wireless) yang digunakan untuk mengaktifkan alarm secara manual ketika kebakaran telah terdeteksi secara visual. Perangkat ini dirancang khusus untuk digunakan pada sistem Fire Alarm Wireless / MCFA Wireless, sehingga tidak dapat digunakan pada sistem kabel konvensional atau addressable kabel. Dengan teknologi komunikasi nirkabel yang stabil dan konsumsi daya sangat rendah, perangkat ini menawarkan keandalan tinggi, pemasangan cepat, dan perawatan minimal. Cocok untuk area yang sulit ditarik kabel atau proyek retrofit bangunan eksisting.



Spesifikasi Toshiro Wireless Addressable Manual Call Point

| | |
|----------------------|-----------------------|
| MODEL | TSR-WM1104 |
| MATERIAL | Burning-proof plastic |
| WARNA | Red |
| TINGKAT PERLINDUNGAN | IP30 |
| ARUS KERJA | $\leq 20 \mu\text{A}$ |
| ARUS ALARM | $\leq 80 \text{ mA}$ |
| FREKUENSI KERJA | 428 - 440 MHz |
| APLIKASI SISTEM | Khusus MCFA Wireless |
| KAPASITAS BATERAI | 2200 mAh / 3V |
| UMUR BATERAI | Hingga ± 5 tahun |
| TEGANGAN KERJA | 2.2 - 3 VDC |
| KATEGORI LINGKUNGAN | Indoor use |

TOSHIRO FIRE ALARM BELL (ASW)

Toshiro Fire Alarm Bell adalah perangkat alarm kebakaran berupa bel mekanis yang digunakan sebagai peringatan suara pada sistem alarm kebakaran. Perangkat ini umumnya dipasang di area publik seperti koridor, lobi, tangga darurat, dan area umum lainnya untuk memberikan peringatan suara yang kuat dan jelas saat terjadi kebakaran.



Spesifikasi Toshiro Fire Alarm Bell(ASW)

| | |
|-------------------|-------------------|
| DIAMETER | 6 Inch |
| TEGANGAN KERJA | 20 – 28 VDC |
| ARUS KERJA @24VDC | ≤ 50 mA |
| TINGKAT SUARA @1m | ≥ 98 dB |
| DIMENSI | 150 X 150 X 60 mm |
| BERAT BERSIH | ± 600 g |

TOSHIRO EMERGENCY BREAK GLASS (ASW)

Toshiro Conventional Break Glass Manual Call Point adalah perangkat pemacu alarm kebakaran secara manual yang dioperasikan dengan cara memecahkan atau menekan kaca pelindung saat terjadi keadaan darurat kebakaran. Perangkat ini digunakan ketika kebakaran telah terkonfirmasi secara visual, sehingga alarm dapat diaktifkan secara cepat dan langsung tanpa menunggu detektor otomatis. Saat kaca ditekan atau diaktifkan, perangkat akan mengirimkan sinyal alarm ke Fire Alarm Control Panel (FACP) konvensional. Panel kemudian akan mengenali kondisi kebakaran dan mengaktifkan alarm suara serta sistem peringatan di area terkait untuk mendukung proses evakuasi.



Fitur Unggulan Toshiro Emergency Break Glass

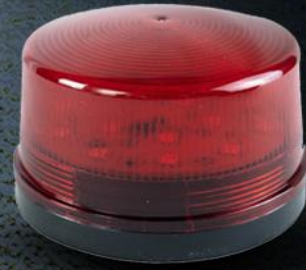
- Operasi Sederhana & Cepat
Mudah digunakan oleh siapa saja saat kondisi darurat
- Penutup Kaca (Break Glass)
Mencegah aktivasi tidak disengaja namun tetap responsif saat diperlukan
- Material Tahan Api
Menggunakan plastik tahan api untuk meningkatkan keselamatan
- Desain Kompak
Mudah dipasang dan hemat ruang
- Kompatibel dengan Sistem Konvensional
Digunakan bersama panel alarm kebakaran konvensional

Spesifikasi Toshiro Emergency Break Glass

| | |
|-----------------|--------------------------------|
| MODEL | TSR-FP116 |
| KONTAK OPERASI | Maks. 36 V DC, 3A |
| OPSI | Penutup kaca |
| BAHAN | Plastik Tahan api |
| Dimensi | 86mm (P) x 86mm (L) x 50mm (T) |
| BERAT | ± 200 g |
| WARNA | Merah |
| SUHU OPERASI | -20 °C~ + 55 °C (14-131F) |
| RENTANG DETEKSI | 0,1-10 cm |

TOSHIRO CONVENTIONAL FLASH LIGHT

Toshiro Fire Indicating Lamp adalah perangkat indikator visual kebakaran berupa lampu kilat (flash light) yang digunakan pada sistem alarm kebakaran konvensional. Perangkat ini berfungsi untuk menunjukkan lokasi atau zona kebakaran secara visual, sehingga memudahkan identifikasi area terdampak, terutama di lingkungan yang bising atau kondisi visibilitas terbatas.



Fitur Unggulan Toshiro Conventional Flash Light

- **Indikasi Visual yang Jelas**
Lampu kilat berkedip untuk menarik perhatian
- **Material Tahan Api**
Menggunakan plastik tahan api untuk meningkatkan keselamatan
- **Konsumsi Daya Rendah**
Arus kerja efisien dan stabil
- **Desain Kompak & Tahan Lama**
Cocok untuk pemasangan di area publik dan jalur evakuasi
- **Kompatibel Sistem Konvensional**

Digunakan bersama panel alarm kebakaran konvensional

Spesifikasi Toshiro Conventional Flash Light

| | |
|---------------|-------------------------|
| MODEL | TSR-CFL2116 |
| MATERIAL | Plastik Tahan Api |
| Warna | Merah |
| SN | CFL2166FL04 |
| ARUS TERUKUR | DC 24V / 60Ma |
| PERIODE KEDIP | <90 kali/menit |
| METODE KERJA | Break glass alarmin |
| SUHU OPERASI | -10 °C~ + 50 °C |
| KELEMBAPAN | 0% - 95% RH |
| VOLUME | 365 mm x 290mm x 230 mm |

TOSHIRO ADDRESSABLE STROBE SOUNDER

Toshiro Addressable Strobe Sounder adalah perangkat alarm kebakaran audio-visual yang menggabungkan suara peringatan (sounder/horn) dan cahaya strobo dalam satu unit. Perangkat ini digunakan untuk memberikan peringatan kebakaran yang jelas dan efektif melalui suara dan kilatan cahaya secara bersamaan, sehingga mudah dikenali meskipun berada di lingkungan yang bising atau memiliki keterbatasan pendengaran. Addressable Strobe Sounder Toshiro dapat dipasang pada dinding, utility box, maupun hydrant box, serta dapat diintegrasikan dengan berbagai jenis Fire Alarm Control Panel addressable. Perangkat ini memiliki beberapa pilihan suara alarm dan visual strobo yang aktif saat sistem mendeteksi kondisi kebakaran.



Spesifikasi Toshiro Addressable Strobe Sounder

| | |
|----------------------|------------------------------|
| TEGANGAN OPERASI | 24 VDC |
| ARUS OPERASI | 60Ma |
| TINGKAT SUARA ALARM | SPL 85 dB (3 pilihan suara) |
| PERIODE KILAT STROBO | 1 kali/detik |
| SUHU LINGKUNGAN | -5 °C hingga 40 °C |
| KELEMBAPAN | 5 - 95% RH, tanpa kondensasi |
| TINGKAT PROTEKSI | IP30 |
| MATERIAL | ABS (merah) |

TOSHIRO STANDALONE LPG GAS DETECTOR

Standalone LPG Gas Detector adalah perangkat pendeteksi kebocoran gas LPG yang dirancang untuk memberikan peringatan dini sebelum terjadi potensi kebakaran atau ledakan. Alat ini bekerja secara mandiri (standalone) tanpa perlu terhubung ke panel fire alarm, sehingga sangat praktis untuk penggunaan rumah tangga maupun komersial.



Detektor ini dilengkapi dengan sensor gas berkualitas tinggi, alarm suara keras, serta indikator LED yang memudahkan pengguna mengetahui kondisi perangkat secara visual.

Fitur Unggulan Toshiro Standalone LPG Gas Detector

- Mudah dipasang dan dilengkapi bracket pemasangan
- Alarm suara keras hingga 85 dB dengan indikator LED peringatan
- Sensor gas presisi tinggi, stabil dan tahan lama
- Fitur self-diagnostic untuk memonitor kondisi perangkat
- Keandalan tinggi dengan performa stabil dalam penggunaan jangka panjang
- Ideal digunakan di dapur rumah, restoran, kantin, dan area komersial

Spesifikasi Toshiro Standalone LPG Gas Detector

| | |
|----------------------|-------------------------|
| OPERATING TEMPERATUR | -10°C hingga +40°C |
| OPERATING VOLTAGE | DC 5V (Type-C Input) |
| AMBIENT HUMIDITY | ≤95% RH |
| GAS DETECTION | LPG/LNG |
| ALARM SPL | 85 dB @ 3 meter |
| INDIKATOR | Power, Fault, Alarm LED |

TOSHIRO ADDRESSABLE STROBE SOUNDER

Smoke Detector Stand Alone Battery adalah detektor asap mandiri berbasis baterai yang dirancang untuk memberikan peringatan dini kebakaran tanpa memerlukan kabel maupun panel kontrol. Perangkat ini sangat cocok untuk penggunaan rumah tinggal, apartemen, kos, dan kantor kecil.



Detektor akan secara otomatis mengeluarkan alarm suara keras ketika mendeteksi asap, serta dilengkapi dengan indikator LED untuk status perangkat

Fitur Unggulan Toshiro Standalone LPG Gas Detector

- Pemasangan di permukaan plafon atau dinding
- Alarm suara keras sebagai peringatan dini kebakaran
- Indikator LED untuk status normal dan alarm
- Tanpa sambungan kabel, mudah dan cepat dipasang
- Alarm otomatis saat tegangan baterai rendah
- Kelas perlindungan IP20

Spesifikasi Toshiro Standalone LPG Gas Detector

| | |
|-------------------|-------------------------|
| OPERATING VOLTAGE | 9V DC (Battery) |
| MONITORING STATUS | ≤8μA |
| ALARM STATUS | ≤400mA |
| ALARM SPL | 85 dB @ 3 meter |
| DIMENSI | 105 mm × 105 mm × 43 mm |
| STANDAR | EN 14604 |

TOSHIRO FIRE TELEPHONE WALL-MOUNTED

Fire Telephone Wall-Mounted (TSR-FSH101) adalah perangkat komunikasi darurat yang dirancang khusus untuk sistem telepon kebakaran. Perangkat ini digunakan bersama Fire Telephone Master Host atau Fire Telephone Socket, memungkinkan komunikasi suara yang cepat dan jelas saat kondisi darurat kebakaran. Semua rangkaian pemancar, penerima, dan speaker telah terintegrasi di dalam bodi telepon, sehingga tidak memerlukan pemutaran nomor. Telepon ini dilengkapi dengan tanda khusus telepon alarm kebakaran, sehingga mudah dikenali dan siap digunakan saat keadaan darurat.



Fitur Unggulan Toshiro Fire Telephone Wall-Mounted

- Komunikasi suara real-time dalam kondisi darurat
- Desain wall-mounted, mudah dipasang di area strategis
- Tidak memerlukan pemanggilan nomor (plug & communicate)
- Kualitas suara stabil dan jelas
- Bodi kokoh dengan warna merah khas sistem kebakaran

Spesifikasi Toshiro Fire Telephone Wall-Mounted

| | |
|--------------------|--|
| MODEL | TSR – FSH101 |
| RESPONS FREKUENSI | 300 Hz – 3400 Hz |
| KONSUMSI DAYA | Standby: $\leq 0,5\text{mA}$ Alarm: $\leq 30\text{mA}$ |
| KONDISI PENGGUNAAN | Suhu Lingkungan: -10°C hingga $+40^{\circ}\text{C}$ Kelembapan: $\leq 95\% \text{RH}$ ($40 \pm 2^{\circ}\text{C}$) Kehilangan Transmisi: $\leq 60 \text{dB}$ |

TOSHIRO FIRE TELEPHONE JACK

Fire Telephone Jack (TSR-FTJ101) adalah soket telepon kebakaran yang berfungsi sebagai titik koneksi komunikasi darurat dalam sistem fire telephone. Soket ini tidak memiliki kode alamat dan dapat digunakan dalam sistem multi-line atau bus system. Fire Telephone Jack digunakan bersama extension fire telephone dengan antarmuka plug $\varnothing 6,35 \text{ mm}$, sehingga memudahkan petugas untuk melakukan komunikasi di berbagai titik gedung saat kondisi darurat.



Fitur Unggulan Toshiro Telephone Jack

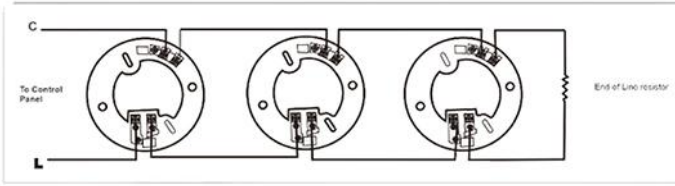
- Digunakan sebagai titik komunikasi darurat kebakaran
- Kompatibel dengan sistem telepon kebakaran multi-line / bus
- Antarmuka plug $\varnothing 6,35 \text{ mm}$
- Instalasi mudah dan rapi
- Desain ringkas dan tahan lama
- Cocok untuk sistem alarm kebakaran gedung

Spesifikasi Toshiro Telephone Jack

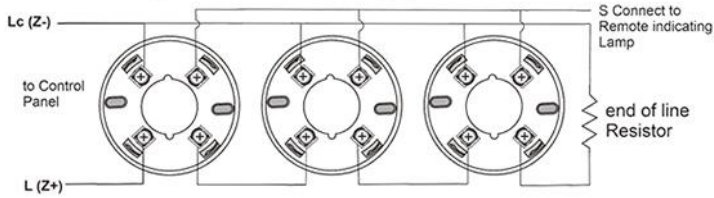
| | |
|-----------------------|--|
| MODEL | TSR – FTJ101 |
| SUHU LINGKUNGAN | -10°C hingga $+40^{\circ}\text{C}$ |
| UKURAN | 87 mm x 87 mm x 40 mm |
| KELEMBAPAN RELATIF | $\leq 95\% \text{RH}$ ($40 \pm 2^{\circ}\text{C}$) |
| KEBISINGAN LINGKUNGAN | $\leq 60 \text{dB}$ |
| KONSUMSI DAYA | $\leq 0,5 \text{mA}$ |
| STANDAR EKSEKUTIF | GB 16806-2006 (Sistem Kontrol Keterkaitan Kebakaran) GB 50116-2013 (Spesifikasi Desain Sistem Alarm Kebakaran Otomatis) |

WIRING CONNECTION

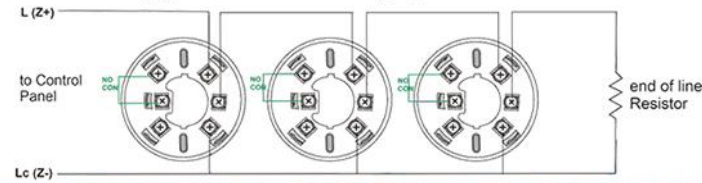
Wiring 2 wire type



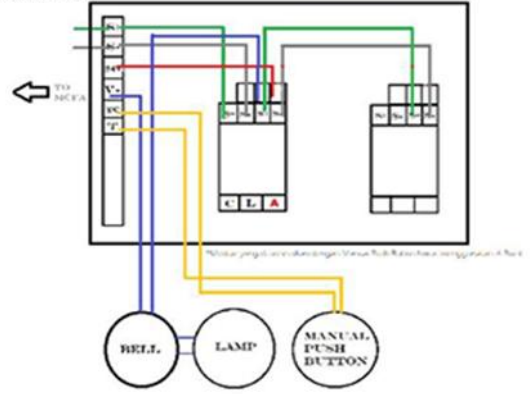
Wiring 3 wire type



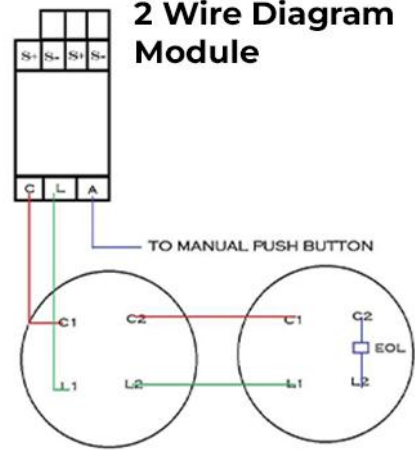
Wiring 4 wire type



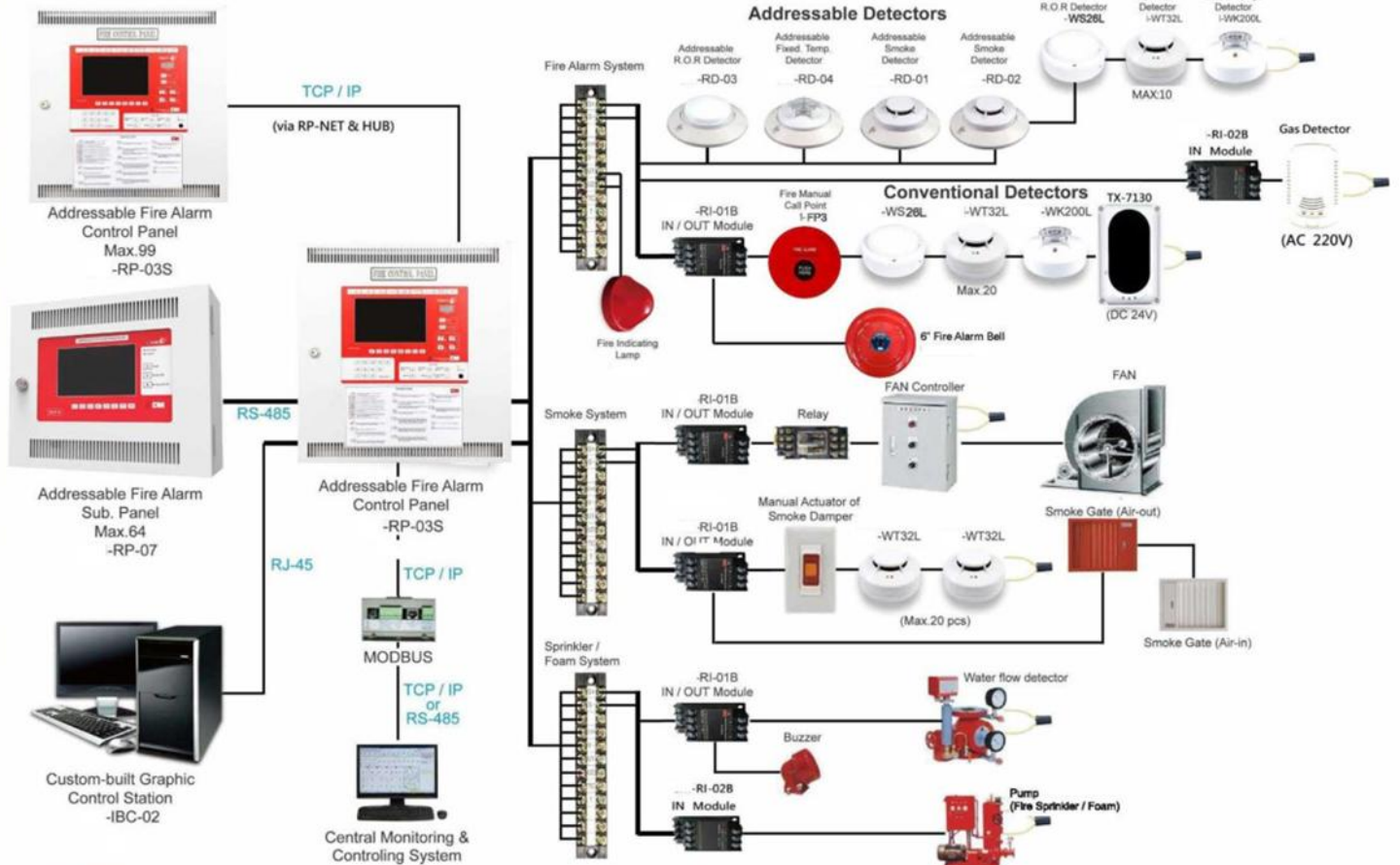
Wiring Addressable Module



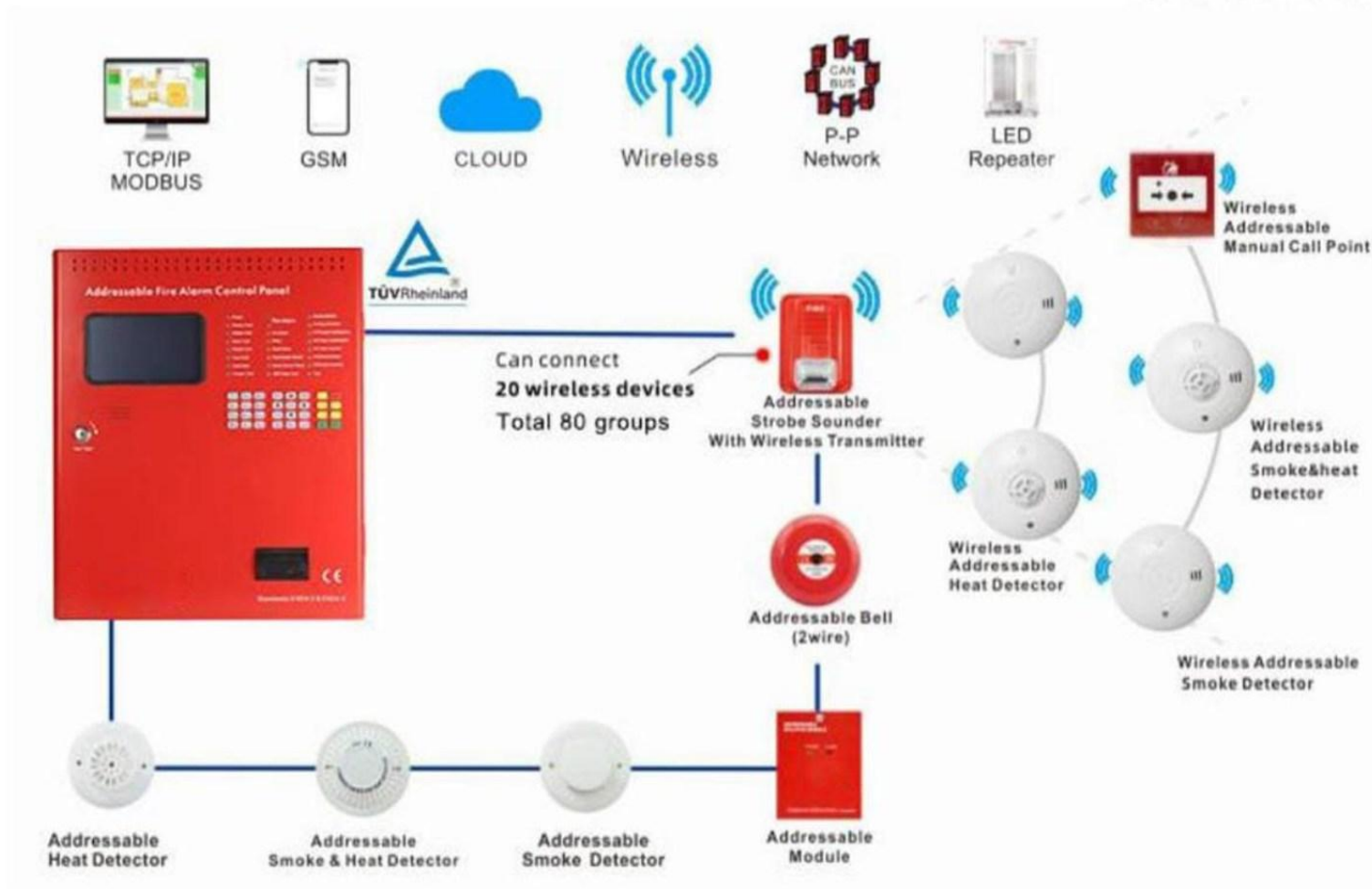
2 Wire Diagram Module



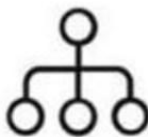
Addressable Fire Alarm System Structure



WIRING SYSTEM ALARM ADDRESSABLE



7-inch
color LCD
touch scree



1 to 8 loop,
each loop 250 wired
addressable points



Support wire
&
wireless function



Multi
language







DOKUMENTASI LIPAS





DOKUMENTASI LISAN







www.lintassahabatantarniaga.com



**Bukit Cimanggu City Jl. Kencana
Residence Ruko Blok KD2 No.1, Cibadak,
Kec. Tanah Sereal, Kota Bogor, Jawa
Barat 16166**



**0852-1131-3113
0812-9937-1379**



02512028732



**pt.lisan@lisan.co.id
engineering@lisan.co.id
pt.lisan20@gmail.com**